

БЛОК АВАРИЙНОГО ПИТАНИЯ С ФУНКЦИЯМИ AUTOTEST, TELECOMAND, FELS и MSS СЕРИИ STABILAR.UNI

ТУ 27.40.42-014-54762960-2025 «Блоки аварийного питания»

Производитель - ООО «Белый свет 2000»

125080, Россия, г. Москва, Факультетский пер., дом 12, Тел: (495) 785-17-67, www.belysvet.ru

ПАСПОРТ • РУКОВОДСТВО ПО ЭКСПЛУАТАЦИИ • ГАРАНТИЙНЫЙ ТАЛОН

1. НАЗНАЧЕНИЕ И ОБЩАЯ ИНФОРМАЦИЯ.

- 1.1.** Блоки аварийного питания (БАП) серии STABILAR.UNI с функцией TELECOMAND используются в аварийном освещении и предназначены для питания в аварийном режиме светодиодных и люминесцентных светильников, имеющих электронный источник питания, световых приборов со светодиодными лампами-ретрофитами. Данные БАП предназначены для аварийного освещения, включая резервное освещение и эвакуационное освещение зон повышенной опасности в случае нарушения питания рабочего освещения, возникновения пожара и других чрезвычайных ситуаций;
- 1.2.** Светодиодные светильники рабочего освещения, оснащенные BS-STABILAR3-UNI AUTOTEST, применяются в составе Технического решения №2 «Автономная система аварийного освещения с функциями AUTOTEST, TELECOMAND, FELS и MSS»;
- 1.3.** Блоки аварийного питания соответствуют требованиям нормативных документов:
- 1.3.1** ГОСТ ИЕС 60598-2-22-2012 «Светильники. Часть 2-22. Частные требования. Светильники для аварийного освещения»;
 - 1.3.2** ГОСТ ИЕС 61347-2-7-2014 «Устройства управления лампами. Часть 2-7. Частные требования к электронным пускорегулирующим аппаратам, работающим от батарей, применяемым для аварийного освещения (автономного)»;
 - 1.3.3** СП 52.13330.2016 «Естественное и искусственное освещение», раздел 7.6.;
 - 1.3.4** ГОСТ Р 55842-2013 «Освещение аварийное. Классификация и нормы»;
 - 1.3.5** ТР ТС 004/2011 «О безопасности низковольтного оборудования»;
 - 1.3.6** ТР ТС 020/2011 «Электромагнитная совместимость технических средств»;
 - 1.3.7** ГОСТ CISR 15-2004 «Нормы и методы измерения характеристик радиопомех от электрического осветительного и аналогичного оборудования»;
 - 1.3.8** СТБ ЕН 55015-2006 «Электромагнитная совместимость. Радиопомехи от электрического светового и аналогичного оборудования. Нормы и методы измерений»;
 - 1.3.9** ГОСТ ИЕС 61547-2013 «Электромагнитная совместимость. Помехоустойчивость светового оборудования общего назначения. Требования и методы испытаний»;
 - 1.3.10** ГОСТ 30804.3.2-2013 «Совместимость технических средств электромагнитная. Эмиссия гармонических составляющих тока техническими средствами с потребляемым током не более 16 А (в одной фазе). Нормы и методы испытаний».
 - 1.3.11** ТР ЕАЭС 037/2016 "Об ограничении применения опасных веществ в изделиях электротехники и радиоэлектроники".

2. МОДЕЛЬНЫЙ РЯД И ТЕХНИЧЕСКИЕ ХАРАКТЕРИСТИКИ.

2.1. Модельный ряд блоков аварийного питания:

№	Артикул	Наименование позиции	Нормируемая продолжительность аварийной работы, ч	Максимальная выходная мощность в аварийном режиме, Вт	Степень защиты от внешних воздействий, IP	Масса нетто, кг
1	a22316	BS-STABILAR3-81-B2-UNI-AUTOTEST(1,0-36W / =190-260V)	1	36	20	0,58
2	a31414	BS-STABILAR3-81-B3-UNI-AUTOTEST(1,0-50W / =190-260V)	1	50	20	0,84

1.1. Нормируемая продолжительность аварийной работы в зависимости от мощности подключаемого светильника к БАП указана в таблице: BS-STABILAR3-81-B2-UNI-AUTOTEST(1,0-36W / =190-260V)

Максимальная мощность подключаемого светильника, Вт	Нормируемая продолжительность аварийной работы, ч
36	1
18	2
12	3
9	4
7	5
6	6
3,5	10

BS-STABILAR3-81-B3-UNI-AUTOTEST(1,0-50W / =190-260V)

Максимальная мощность подключаемого светильника, Вт	Нормируемая продолжительность аварийной работы, ч
50	1
25	2
16	3
12	4
10	5
8	6
5	10

- 2.2.** Световой поток в аварийном режиме составляет 100% номинального светового потока светильника;
- 2.3.** Общие технические характеристики БАП модельного ряда представлены в Приложении №1;
- 2.4.** Комплект поставки представлен в Приложении №1;
- 2.5.** БАП данного модельного ряда совместимы с щитами аварийного освещения (ЩАО) BS-AKTEON-2 и УДТУ серии BS-TELECOMAND..

3. ПРАВИЛА ПОДБОРА БАП К СВЕТИЛЬНИКУ.

- 3.1.** Для корректной сборки БАП в светильник рабочего освещения нужно удостовериться в совместимости светового прибора и БАП, для этого Вам понадобится паспорт светильника и Приложения №1 и №2 данного паспорта;
- 3.2.** Номинальная потребляемая мощность светильника должна находиться в диапазоне Максимальная мощность подключаемого светильника – Минимальная мощность подключаемого светильника. Приложение №1;
- 3.3.** Источник питания светильника должен поддерживать работу в Диапазоне номинального выходного напряжения в аварийном режиме. См. Приложение №1;
- 3.4.** Ток потребления источника питания светильника не должен превышать – Максимальный электрический ток внешнего источника питания. См. Приложение №1;
- 3.5.** Проверьте возможность сборки БАП в рабочий светильник, см. габаритные чертежи Приложение №2.

4. ОПИСАНИЕ И СХЕМЫ ПОДКЛЮЧЕНИЯ БАП.

Подключение блоков аварийного питания – возможно как в постоянном универсальном (с возможностью организации управления переключением постоянного и непостоянного режимов по линии Lcom), так и в непостоянном режиме.

Если светильник, подключаемый к БАП, имеет II класс защиты от поражения электрическим током, то он подключается к БАП по схемам согласно Приложению 2 рис. 2, 3, 4, 5.

Если светильник, подключаемый к БАП, имеет I класс защиты от поражения электрическим током, то ему требуется отдельное подключение к заземлению. БАП оборудован транзитной клеммой заземления, позволяющей подключить световой прибор к заземлению ЩАО. См. Приложение 2 рис. 2а, 3а, 4а, 5а.

4.1. Универсальный режим – БАП функционирует в нормальном режиме как часть осветительной установки рабочего освещения и переключается в автономный режим в случае аварийной ситуации. БАП подключается к входу основного (рабочего) источника питания. А переключение режимов организуется через Ncom и Lcom с переключателем. Схема подключения см. Приложение.2, рис.1.

Принцип работы в аварийных световых приборах в постоянном режиме:

4.1.1 Нормальный (рабочий) режим.

При нормальном напряжении в сети рабочего освещения питание «транзитом» через коммутатор блока поступает на вход источника питания светодиодной системы. Также при нормальном напряжении в сети блок заряжает аккумуляторную батарею и обеспечивает индикацию заряда. Включение и выключение светильника происходит по коммутируемому фазному проводу, подключенному к соответствующим клеммам Lcom и Ncom источника аварийного питания, при этом непосредственно к клеммам L и N БАП должен быть подключен некоммутируемый фазный провод (для заряда батареи и контроля напряжения сети).

Важно: для корректной работы системы линии питания L и Lcom должны принадлежать одной фазе.

4.1.2 Аварийный режим.

При нарушении питания рабочего освещения блок с помощью коммутатора переключает питание рабочего источника питания к своему встроенному источнику аварийного питания, питающемуся от аккумуляторной батареи. Выходное напряжение в аварийном режиме устанавливается на значениях, указанных в Приложение 1 – Диапазон номинального выходного напряжения в аварийном режиме. Выходной ток устанавливаются в соответствии с номинальной потребляемой мощностью светильника.

4.2. Непостоянный режим – БАП находится в отключенном состоянии все время до возникновения аварийной ситуации. В этом случае использование светильника в составе рабочей части осветительной установки не предполагается. Схема подключения см. Приложение.2, рис.1а.

Принцип работы в аварийных световых приборах в непостоянном режиме:

4.2.1 Нормальный (рабочий) режим.

При нормальном напряжении в сети блок заряжает аккумуляторную батарею и обеспечивает индикацию заряда. Питание на светодиодную систему не поступает.

4.2.2 Аварийный режим.

При нарушении питания рабочего освещения блок с помощью коммутатора переключает питание рабочего источника питания к своему встроенному источнику аварийного питания, питающемуся от аккумуляторной батареи.

5. РЕГЛАМЕНТ МОНТАЖА

ВНИМАНИЕ! Монтаж может проводиться только аттестованным техническим персоналом!

5.1. БАП является обслуживаемым прибором. При монтаже необходимо предусмотреть возможность свободного доступа к нему, для его обслуживания, ремонта и тестирования. Производитель не несет ответственности и не компенсирует затраты, связанные со строительно-монтажными работами и наймом специальной техники и персонала при отсутствии свободного доступа к данному оборудованию для его обслуживания, ремонта и тестирования.

5.2. Закрепите источник аварийного питания на корпусе светового прибора, максимально удалив от сильно нагреваемых элементов.

Допускается выносить источник за пределы светильника, при этом источник должен быть установлен на жесткой поверхности вблизи светильника

5.3. Закрепите АКБ при помощи стяжек, идущих в комплекте, максимально удалив от сильно нагреваемых элементов; длина проводов, соединяющих АКБ с источником аварийного питания не должна превышать 500мм.

5.4. Установите кнопку Тест в отверстие (диаметр и длину проводов см. Приложении №1) и закрепите гайкой, подключите к соответствующим клеммам источника аварийного питания;

5.5. Установите светодиодный индикатор заряда в отверстие (диаметр и длину проводов см. табл.), так что бы его было видно при эксплуатации светового прибора.

5.6. Произведите электрический монтаж БАП в электрическую схему светового прибора согласно схем в Приложении №2, рис. 1, 1а. Длина проводов (рекомендуемое сечение провода от 0,75 мм² до 1,5 мм²), соединяющих БАП и источник света не должна превышать 500мм. При наружном расположении БАП рекомендуется вести монтаж проводами в двойной или усиленной изоляции.

5.7. Выходное напряжение в аварийном режиме устанавливается на значении, указанном в Приложение 1 – Диапазон номинального выходного напряжения в аварийном режиме. Выходной ток устанавливаются в соответствии с номинальной потребляемой мощностью светильника.

5.8. Подключите разъем АКБ к разъему источника аварийного питания.

5.9. Промаркируйте БАП, специальным знаком – буквой «А» (поставляется в комплекте).

5.10. Подключение светового прибора к групповой цепи аварийного освещения производится согласно схем в приложении 2:

- рис.2 Непостоянный режим работы, групповая цепь типа Vt (без прерывания питания);
- рис 3 Непостоянный режим работы, групповая цепь типа Vt (с прерыванием питания);
- рис 4 Постоянный режим работы, групповая цепь типа Vt (с прерыванием питания);
- рис 5 Универсальный режим работы (местный Lcom – управление с помощью местного выключателя), групповая цепь типа Vt (с прерыванием питания);

5.11. Подключение к групповой цепи управления от ЩАО BS-AKTEON-2 (УДТУ BS-TELECOMAND или УДУ BS-SPARKLOGIC):

- Li – информационная шина групповой цепи АО ЩАО BS-AKTEON-2 (УДТУ BS-TELECOMAND) или УДУ BS-SPARKLOGIC - Пропустите кабель через кабельный ввод и подключите к клеммной колодке светового прибора, клемма Li. рис. № 2, 3, 4, 5. Приложение №2;

- Клеммы Ind1 и Ind2 - подключение провода начала и окончания петли контроля целостности групповой цепи АО и исправности световых приборов группы АО - Пропустите кабель через кабельный ввод и подключите к клеммной колодке светового прибора клемма Ind1 вход от ЩАО BS-AKTEON-2, клемма Ind2 выход на следующий светильник или ЩАО BS-AKTEON-2 (см. рис. 1. Приложение №2)

5.12. Для подключения электропитания, сечение проводов кабеля питания должно соответствовать Приложению №1 Проведите корректный ввод светового прибора в эксплуатацию, в соответствии с п.5 и «Руководством по эксплуатации световых приборов и блоков аварийного питания, поддерживающих функцию AUTOTEST®, TELECOMAND®, FELS, MSS, GAP и SPARKLOGIC®»;

ВНИМАНИЕ! – БАП, подключается к групповой цепи ЩАО BS-AKTEON-2 (между фидером и световым прибором не должно быть никаких выключателей, кроме устройств защитного отключения)!

- Для корректной работы системы линии питания L и Lcom должны принадлежать одной фазе.

6. БЕЗОПАСНОСТЬ РАБОТ ПРИ МОНТАЖЕ И ДЕМОНТАЖЕ.

ВНИМАНИЕ! Монтаж может проводиться только аттестованным техническим персоналом!

- 6.1. Все работы по обслуживанию БАП, монтажу, демонтажу, настройке и замене аккумуляторной батареи должны проводиться при отключенном напряжении;
- 6.2. Не работающий источник света и индикатор заряда БАП не являются индикаторами отсутствия высокого напряжения!;
- 6.3. В случае обнаружения неисправности необходимо отключить БАП от питающей сети и обратиться в сервисную службу ООО «Белый свет 2000», контактные данные указаны выше;
- 6.4. Запрещается самостоятельно производить разборку, ремонт или модификацию БАП.

7. РЕГЛАМЕНТ ПО ЭКСПЛУАТАЦИИ И ОБСЛУЖИВАНИЮ.

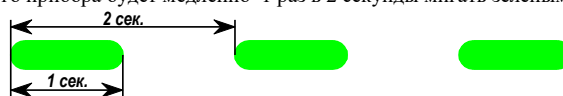
- 7.1. Организация эксплуатации блоков аварийного питания и выполнение мероприятий по технике безопасности должны проводиться в соответствии с «Правилами технической эксплуатации электроустановок потребителей», и в соответствии с «Руководством по эксплуатации световых приборов и блоков аварийного питания, поддерживающих функцию AUTOTEST АВТОТЕСТ®», с которым можно ознакомиться на сайте www.belysvet.ru;
- 7.2. Для обеспечения нормируемых сроков службы блока аварийного питания, необходимо корректно ввести его в эксплуатацию, порядок действий проведения Теста на длительность при вводе в эксплуатацию при использовании функции AUTOTEST® :

7.2.1 обеспечить монтаж блока аварийного питания в соответствии с пунктами 4 и 5 Паспорта;

7.2.2 обеспечить зарядку светового прибора в течение 24 часов; во время заряда светодиодный индикатор светового прибора будет гореть жёлто-оранжевым, показывая, что процесс заряда идёт, но аккумуляторная батарея ещё не заряжена. Если процесс заряда прерывается, то после восстановления питания отсчёт 24 часов начинается заново.

7.2.3 По окончании заряда запустится автоматический тест длительности при вводе в эксплуатацию.

7.2.4 Светодиодный индикатор светового прибора будет медленно 1 раз в 2 секунды мигать зелёным.



7.2.5 Если аккумуляторная батарея разрядится до окончания теста, то автоматически запустится «тренировка» аккумуляторной батареи: повторный заряд в течение 24 часов и повторный тест длительности.

7.2.6 Если аккумуляторная батарея разрядится до окончания второго теста, то автоматически запустится ещё одна «тренировка» аккумуляторной батареи: третий заряд в течение 24 часов и третий тест длительности.

7.2.7 Максимальная длительность автоматического теста на длительность для 1-но часовых световых приборов может быть до 76,5 часов.

7.2.8 Максимальная длительность автоматического теста на длительность для 3-х часовых светильников может быть до 83,5 часов.

7.2.9 Проконтролируйте результаты теста по сигналам индикаторов на световых приборах или групповых индикаторов на оперативной панели ЦАО BS-AKTEON-2

7.2.10 Если аккумуляторная батарея разрядится до окончания третьего теста, признаётся, что аккумуляторная батарея неисправна. Светодиодный индикатор светового прибора будет медленно мигать красным (1 раз в 2 секунды) показывая неисправность аккумуляторной батареи. Если БАП подключен к ЦАО BS-AKTEON-2, то групповой индикатор «АО НОРМА» в ЦАО BS-AKTEON-2 гаснет до устранения неисправности и повторного проведения теста.



7.2.11 В случае отклонения параметров работы светодиодного источника света (ток или мощность), более чем на 25%, а также, если во время теста БАП постоянного действия не перешёл на питание от аккумуляторной батареи, признаётся, что источник света или его электронная схема управления неисправна. Светодиодный индикатор светового прибора периодически через 2 секунды 3 раза будет мигать красным, показывая неисправность источника света. Если БАП подключен к ЦАО BS-AKTEON-2, то групповой индикатор «АО НОРМА» в ЦАО BS-AKTEON-2 гаснет до устранения неисправности и повторного проведения теста.

Во время заряда аккумуляторной батареи светодиодный индикатор показывает неисправность источника света (ошибку мощности), мигая 3 раза красным и один 1 раз желтым.



При полностью заряженной аккумуляторной батарее светодиодный индикатор показывает неисправность источника света (ошибку мощности), мигая 3 раза красным и один 1 раз зелёным.



7.2.12 Если неисправностей во время теста длительности не выявлено, то ввод в эксплуатацию считается успешно выполненным. После чего на 24 часа автоматически включается заряд аккумуляторной батареи, а также автоматически запустится отсчёт времени для проведения последующих автоматических тестов: ежедневный функциональный тест, ежеквартальный тест длительности, согласно «Руководству по эксплуатации световых приборов и блоков аварийного питания, поддерживающих функцию AUTOTEST®, TELECOMAND®, FELS, MSS, GAP и SPARKLOGIC®»;

7.2.13 После успешного прохождения Автоматического теста на длительность при вводе в эксплуатацию вы можете провести программирование начала автоматических тестов – Функционального теста и ежеквартального теста Длительности: «Руководство по эксплуатации световых приборов т блоков аварийного питания, поддерживающих функцию AUTOTEST®, TELECOMAND®, FELS, MSS, GAP и SPARKLOGIC®»;

7.2.14 Сделайте отметку в паспорте п. 11 (либо в Журнале испытаний системы аварийного освещения) о введении в эксплуатацию светового прибора.

Полное описание функционала, прохождения тестирования, расшифровка значения индикации светового прибора, описание автоматических периодических испытаний аварийных светильников приведено в «Руководстве по эксплуатации световых приборов и блоков аварийного питания, поддерживающих функцию AUTOTEST®, TELECOMAND®, FELS, MSS, GAP и SPARKLOGIC®», с которым можно ознакомиться на сайте www.belysvet.ru;

7.3. БАП оснащен кнопкой «ТЕСТ», с помощью которой обеспечиваются следующие функции:

7.3.1 Ручной индивидуальный запуск полуавтоматического Функционального теста;

7.3.2 Ручной индивидуальный запуск полуавтоматического теста Длительности;

7.3.3 Ручное индивидуальное программирование времени проведения автоматических тестов – Функционального и теста Длительности

Полное описание работы кнопки «ТЕСТ» представлено в «Руководстве по эксплуатации световых приборов и блоков аварийного питания, поддерживающих функцию AUTOTEST®, TELECOMAND®, FELS, MSS, GAP и SPARKLOGIC®», которое размещено на сайте www.belysvet.ru

7.4. БАП поддерживает функцию TELECOMAND® - управление световым прибором по информационной шине Li, функционал который реализуется с помощью УДТУ BS-TELECOMAND расположенным в ЩАО АКТЕОН-2:

7.4.1 перевод светового прибора из аварийного режима в Режим ожидания, когда аварийный режим не требуется, отмена Режим ожидания;

7.4.2 передача сигнала «Пожар» (функция SPARKLOGIC);

7.4.3 запуск групповых/дистанционных полуавтоматических тестов - Функционального и теста Длительности;

7.4.4 групповое/дистанционное назначение времени проведения автоматических тестов – Функционального и теста Длительности.

7.5. функцию SPARKLOGIC® - включение (по информационной шине Li) от сигнала пожарной автоматики, для этого БАП должен быть подключен к ЩАО АКТЕОН-2 (BS-TELECOMAND) или к УДУ BS-SPARKLOGIC, которое может быть размещено в ЩАО АКТЕОН-2 или отдельно в боксе. При поступлении сигнала «Пожар» от ЩАО АКТЕОН-2 или УДТУ BS-SPARKLOGIC:

- в Нормальном режиме БАП включается, переходя из непостоянного режима в постоянный режим, продолжая питаться от сети. Время работы ограничено только наличием напряжения в сети;

- в Режиме ожидания БАП переходит в аварийный режим (включаются). Время работы ограничено ёмкостью АКБ.

Полное описание функции SPARKLOGIC® приведено в «Руководстве по эксплуатации световых приборов и блоков аварийного питания, поддерживающих функцию AUTOTEST®, TELECOMAND®, FELS, MSS, GAP и SPARKLOGIC®», с которым можно ознакомиться на сайте www.belysvet.ru;

7.6. БАП поддерживает функцию OCC® (Online control circuit – контроль целостности групповых цепей питания) – функция контроля целостности групповых цепей питания и исправности световых приборов аварийного освещения. Функция реализуется совместно с ЩАО АКТЕОН-2, при подключении индикаторной линии к световому прибору клеммы Ind1 и Ind2 (выход «сухой контакт»). В случае нарушения основного или резервного питания светового прибора (групповая цепь аварийного освещения или аккумуляторная батарея), а также при отрицательном результате тестирования светового прибора (Функциональный тест или тест Длительности), погаснет лампа «АО норм.» на оперативной панели ЩАО BS-АКТЕОН-2 (общий сигнал «Неисправность линии питания» или «Неисправность светового прибора»).

7.7. БАП необходимо не менее 1 раза в шесть месяцев (либо по мере загрязнения) протирать сухой мягкой тканью от пыли и грязи, порядок действий:

7.7.1 отключить аппарат защиты обслуживаемой групповой цепи в ЩАО BS-АКТЕОН-2;

7.7.2 перевести световые приборы в Режим ожидания, кнопка «Режим ожидания» на ЩАО BS-АКТЕОН-2;

7.7.3 протереть световые приборы;

7.7.4 включить аппарат защиты групповой цепи. После этого запустится Тест на Длительность.

7.8. Периодические испытания светового прибора проводятся автоматически согласно Руководству по эксплуатации световых приборов и блоков аварийного питания, поддерживающих функцию AUTOTEST®, TELECOMAND®, FELS, MSS, GAP и SPARKLOGIC®, в случае отрицательного результата периодических испытаний, по нормируемой продолжительности аварийной работы (обычно через 4 года эксплуатации), требуется замена аккумуляторной батареи, порядок действий:

7.8.1 отключить аппарат защиты обслуживаемой групповой цепи в ЩАО BS-АКТЕОН-2 установить Знак электробезопасности «Не включать работа на линии»;

7.8.2 перевести световые приборы в Режим ожидания, кнопка «Режим ожидания» на ЩАО BS-АКТЕОН-2;

7.8.3 открыть световые приборы, провести замену аккумуляторной батареи;

7.8.4 включить аппарат защиты групповой цепи;

7.8.5 после замены АКБ запустится автоматический тест на длительность при вводе в эксплуатацию.

7.9. Запрещается самостоятельно производить разборку, ремонт или модификацию светового прибора.

7.10. Если режим работы объекта предусматривает ежедневное (периодическое) отключение электроэнергии в ночное время (например, склады, школы и т.д.), то обязательно сразу после отключения электроэнергии автономные световые приборы должны быть переведены в Режим ожидания, с целью сохранения заряда АКБ. Отсутствие в световой установке УДТУ BS-TELECOMAND или BS-АКТЕОН-2, на данных объектах, ведет к снятию гарантии на АКБ в световом приборе.

7.11. В световых приборах в случаях длительного (более 3 месяцев) хранения на складе либо при длительном (более 3 месяцев) отключении электроэнергии, уже установленного светового прибора, необходимо отключить АКБ от источника питания, в соответствии с требованиями указанными в паспорте и действующими нормами.

Перед началом эксплуатации необходимо подключить АКБ к источнику аварийного питания. В случае нарушения требований данного пункта, снимается гарантия на АКБ светового

8. СВЕДЕНИЯ ОБ УТИЛИЗАЦИИ.

8.1. Отработавшие свой срок службы аккумуляторные батареи относятся к отходам 2-го класса опасности, в связи с этим, должны складироваться в зарегистрированных местах накопления с последующей сдачей на утилизацию Федеральному оператору ФГУП «ФЭО», подробная процедура по утилизации описана на сайте www.rosfeo.ru;

8.2. ООО «Белый свет 2000», силами собственной сервисной службы, проводит замену АКБ по адресу г. Москва, Факультетский п-к 12, с последующим накоплением и передачей на утилизацию (за собственный счет) Федеральному оператору ФГУП «ФЭО».

8.3. Доставку изделия (светильника или БАП) до сервисной службы ООО «Белый свет 2000», осуществляет потребитель;

8.4. Помимо перечисленного выше, изделие не содержит драгоценных металлов, комплектующих и токсичных материалов требующих специальной утилизации. После изъятия аккумуляторной батареи, утилизацию изделия (светильника или БАП) проводят обычным способом.

9. ТРАНСПОРТИРОВАНИЕ И ХРАНЕНИЕ.

9.1. Условия хранения БАП должны соответствовать условиям 2 по ГОСТ 15150-69;

9.2. БАП должен храниться на расстоянии не менее одного метра от отопительных и нагревательных приборов;

9.3. Допустимый срок хранения БАП в заводской упаковке 1 год;

9.4. БАП должны транспортироваться авиатранспортом, железнодорожным транспортом в крытых вагонах, в универсальных контейнерах и автотранспортом с кузовом закрытого типа или тентованным;

9.5. Условия транспортирования БАП должны соответствовать условиям хранения 4 по ГОСТ 15150-69.

10. ГАРАНТИИ ИЗГОТОВИТЕЛЯ.

10.1. Гарантийные обязательства и сроки службы компонентов БАП указаны в Приложении №1, которые обеспечиваются при условии не нарушения правил эксплуатации и своевременной замены элементов, вышедших из строя;

10.2. Гарантийные сроки исчисляются с даты продажи (раздел № 13) или с даты введения в эксплуатацию (раздел № 14). В случае отсутствия отметок в гарантийном талоне (раздел №13), гарантийный срок рассчитывается с даты изготовления оборудования, который не может быть более 40 месяцев. Номер партии и дата изготовления указаны на маркировке на корпусе БАП.

10.3. Изготовитель гарантирует в течение указанного срока устранение неисправностей, возникших без вины потребителя в течение 30 дней с момента поступления рекламационного оборудования в сервисную службу производителя. Доставка неисправного товара продавцу осуществляется покупателем, при этом оборудование должно быть возвращено в чистом виде, с обязательным наличием паспорта.

10.4. ВНИМАНИЕ: Изделие снимается с гарантии в случае:

10.4.1 нарушения Регламентов монтажа, эксплуатации и испытаний;

10.4.2 при наличии явных признаков недопустимых воздействий на БАП (сколы от удара, вмятины, следы залива водой внутри корпуса БАП и т.п.);

10.4.3 Установка и запуск оборудования несертифицированным персоналом,

10.5. Независимо от срока эксплуатации БАП изготовитель осуществляет следующее сервисное обслуживание по фиксированным расценкам – поставка батарей, светодиодных источников света, источников аварийного питания и аксессуаров; ремонт БАП и замена вышедших из строя деталей.

11. СВИДЕТЕЛЬСТВО О ПРИЕМКЕ.

БАП соответствует ТУ 27.40.42–014–54762960–2025 и признан годным к эксплуатации.

Модель		Упаковщик / Штамп ОТК	
Дата производства:		Номер партии:	

12. ГАРАНТИЙНЫЙ ТАЛОН.

№	Параметр	
1.	Модель БАП:	
2.	Продавец:	
3.	Покупатель:	
4.	№ документа (накладной, УПД):	
5.	Дата продажи:	
6.	Место печати Продавца:	

13. ВВОД В ЭКСПЛУАТАЦИЮ.

№	Параметр	
1	ФИО ответственного за пожарную безопасность	
2	Подпись ответственного за пожарную безопасность	
3	Дата	

Приложение №1 Технические характеристики Блока аварийного питания.

Параметры	BS-STABILAR3-81-B2-UNI-AUTOTEST (1,0-36W / =190-260V)	BS-STABILAR3-81-B3-UNI-AUTOTEST (1,0-50W / =190-260V)
Артикул	a22316	a31414
АВАРИЙНЫЙ РЕЖИМ И ФУНКЦИИ УПРАВЛЕНИЯ		
Нормируемая продолжительность аварийной работы, ч	1	1
Режим работы	универсальный/непостоянный	универсальный/непостоянный
Время переключения из нормального в аварийный режим, сек.	0,3	0,3
Тестирование и управление	Кнопка «Тест», TELECOMAND, AUTOTEST, ON/OFF Lcom, OCC	Кнопка «Тест», TELECOMAND, AUTOTEST, ON/OFF Lcom, OCC
Источник аварийного питания	STABILAR-3.UNI	STABILAR-3.UNI
Автоматически восстанавливаемая защита от короткого замыкания цепи заряда АКБ ГОСТ ИЕС 61347-2-7-2014	да	да
Автоматически восстанавливаемая защита от короткого замыкания цепи питания источника света ГОСТ ИЕС 61347-2-7-2014	да	да
Активный корректор коэффициента мощности	да	да
Функция OCC - выход "сухой контакт" клеммы Ind1/Ind2 для формирования сигнала - "Неисправность светового прибора" или «Неисправность групповой цепи питания»	да	да
Гальваническая развязка	да	да

Дистанционное программирование начала автоматических групповых - Ежедневного функционального теста и Ежеквартального теста длительности	да	да
Защита от глубокого разряда АКБ ГОСТ IEC 60598-2-22-2012	да	да
Импульсное зарядное устройство ГОСТ IEC 60598-2-22-2012; ГОСТ IEC 61347-2-7-2014	да	да
Индивидуальная индикация состояния светового прибора ГОСТ IEC 60598-2-22-2012 п.22.6.7.	да	да
Индивидуальное программирование кнопкой "Тест" начала автоматических - Ежедневного функционального теста и Ежеквартального теста длительности	да	да
Интегрированное испытательное устройство кнопочного типа (кнопка "Тест") ГОСТ IEC 60598-2-22-2012; ФЗ №123-ФЗ ст.82 п.9	да	да
Предохранители для защиты аккумуляторной батареи и питающей сети - DOUBLE SAFETY ГОСТ IEC 60598-2-22-2012	да	да
Ручной дистанционный запуск групповых полуавтоматических Функционального теста и Теста длительности	да	да
Ручной индивидуальный запуск Функционального теста и Теста длительности интегрированным испытательным устройством кнопочного типа (кнопка "Тест") ГОСТ IEC 60598-2-22-2012; ФЗ №123-ФЗ ст.82 п.9	да	да
Соответствие требованиям по электромагнитной совместимости СТБ ЕН 55015-2006; ГОСТ IEC 61547-2013; ГОСТ CISPR.15-2014; ГОСТ 30804.3.2-2013; ГОСТ 30804.3.3-2013.	да	да
Функция TELECOMAND - управление по информационной шине Li	да	да
Функция ON/OFF Lcom - управление по коммутируемой линии Lcom (изменение режима работы - постоянный/непостоянный)	да	да
Функция AUTOTEST - проведение автоматического тестирования светового прибора ГОСТ IEC 61347-2-7-2014 Приложение К; IEC 62034	да	да
Функция SPARKLOGIC-L- включение аварийного светильника по сигналу «Пожар» от УДТУ BS-TELECOMAND или УДУ BS-SPARKLOGIC	да	да
Электрическая прочность изоляции, не менее 3,75 кВ	3,75	3,75
ЭЛЕКТРИЧЕСКИЕ ПАРАМЕТРЫ		
Диапазон номинального напряжения питания, В	~170÷265 / =165÷280	~170÷265 / =165÷280
Диапазон номинальной частоты напряжения питания, Гц	47÷63 / 0	47÷63 / 0
Номинальная потребляемая мощность***, Вт	1,31 (5,29)	1,31 (8,21)
Номинальный потребляемый ток***, А	0,007 (0,024)	0,007 (0,036)
Коэффициент мощности*** ≥	0,74 (0,97)	0,74 (0,98)
Класс защиты от поражения электрическим током	II	II
Максимальная мощность подключаемого светильника, Вт	36	50
Минимальная мощность подключаемого светильника, Вт	1	1
Диапазон выходных мощностей в аварийном режиме, Вт	1-36	1-50
Максимальный выходной ток в аварийном режиме, А	0,24	0,34
Номинальный выходной ток в аварийном режиме, А	неприменимо	неприменимо
Диапазон номинального выходного напряжения в аварийном режиме, В	=190÷260	=190÷260
Максимальное напряжение холостого хода БАП в аварийном режиме, В	280	280
Максимальное напряжение внешнего источника питания включая холостой ход, В	Неприменимо	Неприменимо
Максимальный электрический ток внешнего источника питания, А	0,5	0,5
Пусковой ток (Ipeak), А	5**	5**
Длительность пускового тока (Δt), мкс	100**	100**
Количество световых приборов на автоматический выключатель 3А/6А/10А/16А с характеристикой В, шт.	45/90/140/230**	45/90/140/230**
Количество световых приборов на автоматический выключатель 3А/6А/10А/16А с характеристикой С, шт.	70/140/240/380**	70/140/240/380**
Класс энергоэффективности ГОСТ Р 54993-2012	A**	A**
Вид схемы подключения	Внешняя	Внешняя
ХАРАКТЕРИСТИКИ АККУМУЛЯТОРНОЙ БАТАРЕИ		
Электрохимическая система АКБ	LiFePO4	LiFePO4
Наименование аккумуляторной батареи	BS-4S-IFpR-H-26/65-3,6/2L-HB300-VHR/3N-1	BS-4S-IFpR-H-32/70-6,0/L-HB300-VHR/3N-1
Ёмкость аккумуляторной батареи, А·ч	3,6	6
Длина аккумуляторной батареи, мм	135	285
Ширина аккумуляторной батареи, мм	53	37
Высота аккумуляторной батареи, мм	26	33
Длина кабеля аккумуляторной батареи, мм	300	300
ХАРАКТЕРИСТИКИ УСТОЙЧИВОСТИ СВЕТОВОГО ПРИБОРА К ВОЗДЕЙСТВИЯМ ФАКТОРОВ ВНЕШНЕЙ СРЕДЫ		

Климатическое исполнение	УХЛ4*	УХЛ4*
Значения рабочей температуры, °С	+1...+40	+1...+40
Условия хранения по ГОСТ 15150-69	2	2
Степень защиты от внешних воздействий, IP	20	20
Сейсмостойкость по шкале MSK-64	Обеспечивается оболочкой светильника	Обеспечивается оболочкой светильника
Группа механического исполнения	Обеспечивается оболочкой светильника	Обеспечивается оболочкой светильника
Тип пожароопасной зоны-	Обеспечивается оболочкой светильника	Обеспечивается оболочкой светильника
Пригоден для монтажа на поверхности из нормально возгораемых материалов.	Да	Да
Степень защиты от воздействия внешних механических ударов (ГОСТ 55841-2013, Приложение ДА, п.ДА3.2.), IK	Обеспечивается оболочкой светильника	Обеспечивается оболочкой светильника
ХАРАКТЕРИСТИКИ КОНСТРУКЦИИ БЛОКА АВАРИЙНОГО ПИТАНИЯ		
Конструктивное исполнение	Встраиваемый	Встраиваемый
Масса нетто, кг	0,57	0,84
Длина источника аварийного питания, мм	264	264
Ширина источника аварийного питания, мм	36	36
Высота источника аварийного питания, мм	30	30
Материал корпуса источника аварийного питания	поликарбонат	поликарбонат
Цвет корпуса источника аварийного питания / № RAL	Белый/9016	Белый/9016
Максимальное сечение кабеля подключения к групповой цепи питания, мм ²	1,5	1,5
Материал клеммной колодки подключения к групповой цепи питания	полиамид 6.6	полиамид 6.6
Максимальное сечение кабеля подключения к групповой цепи управления, мм ²	0,5	0,5
Материал клеммной колодки подключения к групповой цепи управления	полиамид 6.6	полиамид 6.6
Цвет индикатора заряда батареи	Зеленый/Красный/Желтый	Зеленый/Красный/Желтый
Диаметр отверстия для установки индикатора заряда батареи, мм	5	5
Длина кабеля индикатора заряда батареи, мм	200	200
Диаметр отверстия для установки кнопки «Тест», мм	7	7
Длина кабеля кнопки «Тест», мм	250	250
СРОК СЛУЖБЫ И ГАРАНТИЯ		
Гарантийный срок блока аварийного питания, мес	36	36
Гарантийный срок аккумуляторной батареи, мес	12	12
Срок службы источника питания, ч	70 000	70 000
Срок службы батареи, лет	4	4
Срок службы блока аварийного питания, лет	8	8
Срок хранения в упаковке, лет	1	1
Возможность замены источника питания	Да	Да
Возможность замены аккумуляторной батареи	Да	Да
КОМПЛЕКТ ПОСТАВКИ		
Источник аварийного питания, шт	1	1
Аккумуляторная батарея, шт	1	1
Кабельная стяжка, шт	2	2
Индикатор заряда аккумуляторной батареи, шт	1	1
Кнопка тестирования, шт	1	1
Паспорт, шт	1	1
Знак безопасности NPU-0303.V01"Указ. светового прибора авар. освещения - "А", шт	1	1
Упаковка, шт	1	1

** - параметры указаны для БАП без учета параметров подключаемого светильника.

*** - в скобках указана потребляемая мощность в режиме заряда АКБ в течение 25 часов.

Приложение № 2. Схемы подключения, габаритные чертежи и аксессуары.

Рис. 1 Схема подключения для аварийного светового прибора со светодиодным светильником в универсальном режиме:

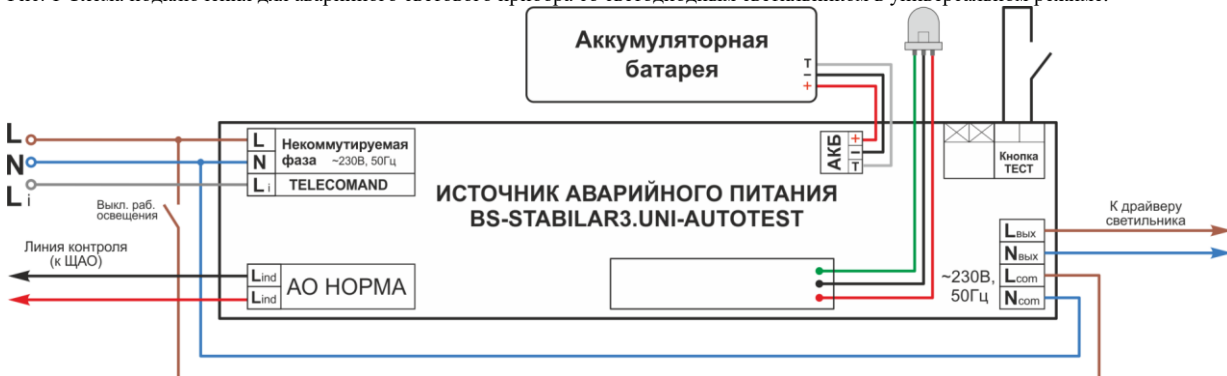
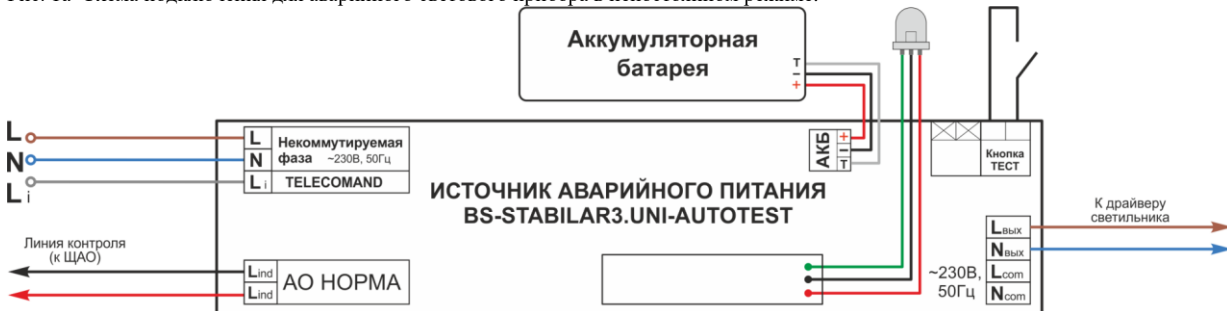


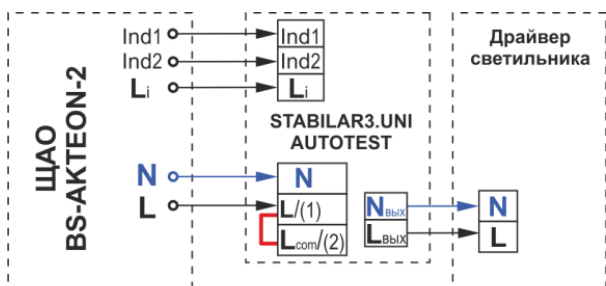
Рис. 1а Схема подключения для аварийного светового прибора в непостоянном режиме:



СХЕМЫ ПОДКЛЮЧЕНИЯ К ГРУППОВЫМ ЦЕПЯМ ПИТАНИЯ И УПРАВЛЕНИЯ СВЕТОВЫХ ПРИБОРОВ ОБОРУДОВАННЫХ БАП.

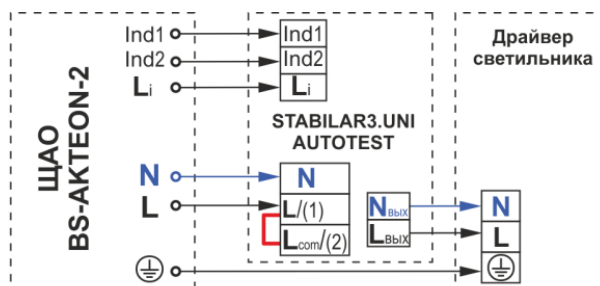
Схемы подключения БАП для светильников со II классом защиты

Схемы подключения БАП для светильников со I классом защиты



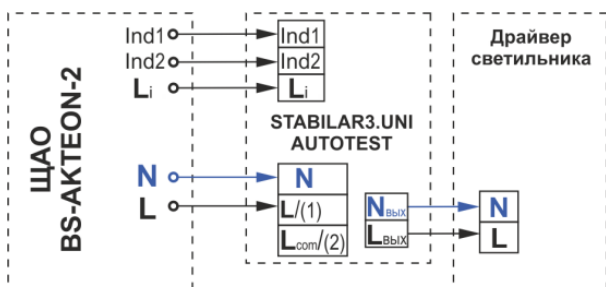
группы Bt, Dt

Рис.2



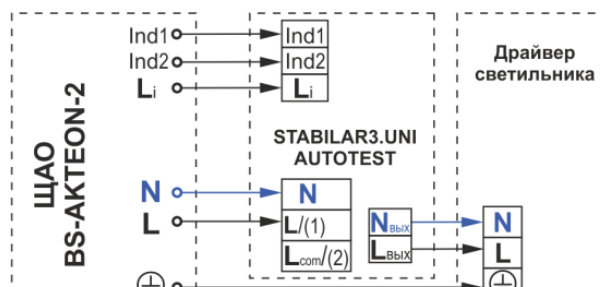
группы Bt, Dt

Рис. 2а



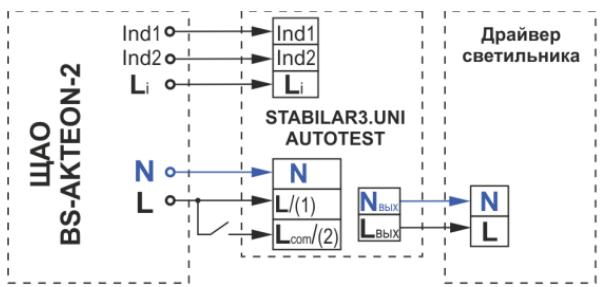
группы Bt

Рис.3



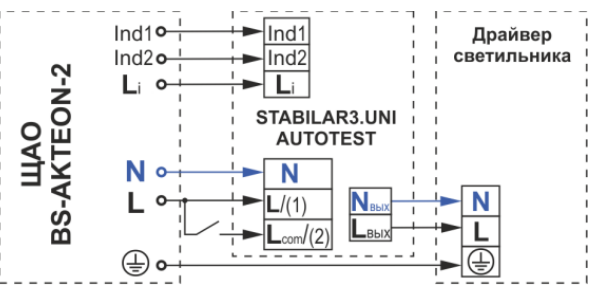
группы Bt

Рис. 3а



группы Bt, Dt

Рис.4



группы Bt, Dt

Рис. 4а

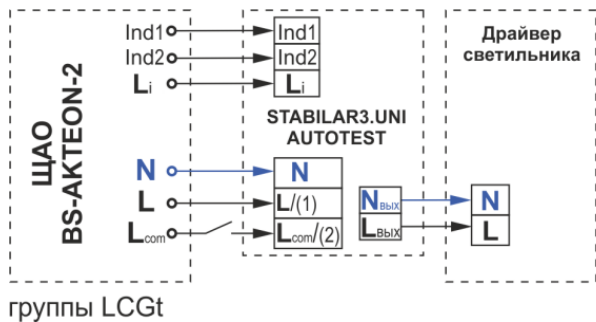


Рис.5

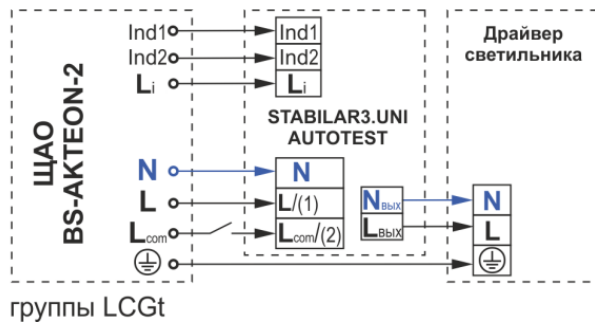
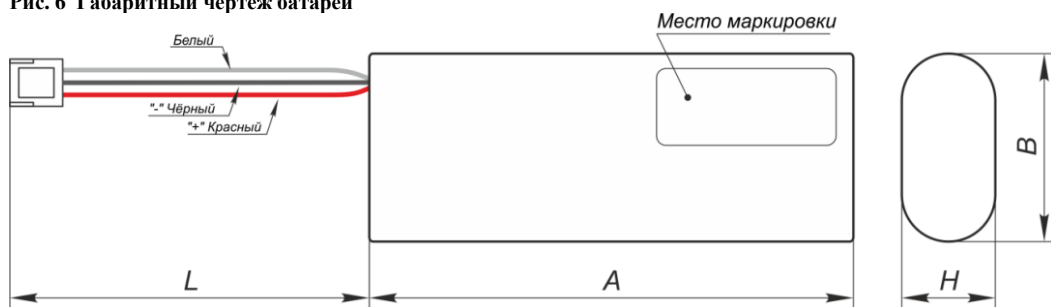


Рис. 5а

Рис. 6 Габаритный чертеж батареи



№	БАП	Маркировка АКБ	Тип АКБ	А, мм	В, мм	Н, мм	Л, мм	Номинальное напряжение, В	Номинальная емкость, А·ч
1	BS-STABILAR3-81-B2-UNI-AUTOTEST (1,0-36W / =190-260V)	BS-4S-IFpR-H-26/65-3,6/2L-HB300-VHR/3N-1	LiFePO4	135±2	53±2	26±2	300±10	12,8	3,6
2	BS-STABILAR3-81-B3-UNI-AUTOTEST (1,0-50W / =190-260V)	BS-4S-IFpR-H-32/70-6,0/L-HB300-VHR/3N-1	LiFePO4	285±2	34±2	37±2	300±10	12,8	6,0

Рис. 7 Габаритный чертеж источника аварийного питания

