

БЛОК АВАРИЙНОГО ПИТАНИЯ С ФУНКЦИЕЙ TELECONTROL И SELFTEST СЕРИИ STABILAR.LED

ТУ 27.40.42-014-54762960-2025 «Блоки аварийного питания»

Производитель - ООО «Белый свет 2000»

125080, Россия, г. Москва, Факультетский пер., дом 12, Тел: (495) 785-17-67, www.belysvet.ru

ПАСПОРТ • РУКОВОДСТВО ПО ЭКСПЛУАТАЦИИ • ГАРАНТИЙНЫЙ ТАЛОН

1. НАЗНАЧЕНИЕ И ОБЩАЯ ИНФОРМАЦИЯ

1.1. Блоки аварийного питания серии STABILAR.LED с функцией TELECONTROL и SELFTEST используются для оснащения светодиодных светильников рабочего освещения предназначенных для обеспечения аварийного освещения (освещение путей эвакуации и антипаническое освещение) в случае нарушения питания рабочего освещения, возникновения пожара и других чрезвычайных ситуаций.

1.2. Светодиодные светильники рабочего освещения, оснащенные БАП BS-STABILAR2-LED, применяются в составе Технического решения №1 «Автономная система аварийного освещения с функцией TELECONTROL»;

1.3. Блоки аварийного соответствуют требованиям нормативных документов:

1.3.1 ГОСТ ИЕС 60598-2-22-2012 «Светильники. Часть 2-22. Частные требования. Светильники для аварийного освещения»;

1.3.2 ГОСТ ИЕС 61347-2-7-2014 «Устройства управления лампами. Часть 2-7. Частные требования к электронным пускорегулирующим аппаратам, работающим от батарей, применяемым для аварийного освещения (автономного)»;

1.3.3 СП 52.13330.2016 «Естественное и искусственное освещение», раздел 7.6.;

1.3.4 ГОСТ Р 55842-2013 «Освещение аварийное. Классификация и нормы»;

1.3.5 ТР ТС 004/2011 «О безопасности низковольтного оборудования»;

1.3.6 ТР ТС 020/2011 «Электромагнитная совместимость технических средств»;

1.3.7 ГОСТ CISR 15-2004 «Нормы и методы измерения характеристик радиопомех от электрического осветительного и аналогичного оборудования»;

1.3.8 СТБ ЕН 55015-2006 «Электромагнитная совместимость. Радиопомехи от электрического светового и аналогичного оборудования. Нормы и методы измерений»;

1.3.9 ГОСТ ИЕС 61547-2013 «Электромагнитная совместимость. Помехоустойчивость светового оборудования общего назначения. Требования и методы испытаний»;

1.3.10 ГОСТ 30804.3.2-2013 «Совместимость технических средств электромагнитная. Эмиссия гармонических составляющих тока техническими средствами с потребляемым током не более 16 А (в одной фазе). Нормы и методы испытаний».

1.3.11 ТР ЕАЭС 037/2016 "Об ограничении применения опасных веществ в изделиях электротехники и радиоэлектроники"

средствами с потребляемым током не более 16 А (в одной фазе). Нормы и методы испытаний».

2. МОДЕЛЬНЫЙ РЯД И ТЕХНИЧЕСКИЕ ХАРАКТЕРИСТИКИ.

2.1. Модельный ряд блоков аварийного питания:

№	Артикул	Наименование позиции	Нормируемая продолжительность аварийной работы, ч	Аварийный режим		Степень защиты от внешних воздействий, IP	Масса нетто, кг
				Номинальная мощность, Вт	Диапазоны напряжения, В		
1	a25651	BS-STABILAR2-81-B1-LED-SELFTEST (2,5-200W / =10-100V) OEM-10	1	2,5	10-100*	20	3,0
2	a17928	BS-STABILAR2-81-B2-LED-SELFTEST (6,0-300 W / =10-100V) OEM-10	1	6,0	10-100*	20	3,5
3	a25652	BS-STABILAR2-81-B3-LED-SELFTEST (2,5-200 W / =50-250V) OEM-10	1	2,5	50-250*	20	3,0
4	a25654	BS-STABILAR2-81-B4-LED-SELFTEST (6,0-300W / =50-250V) OEM-10	1	6,0	50-250*	20	3,5

2.2. Номинальный световой поток в аварийном режиме, рабочего светильника оснащенного блоком аварийного питания, зависит от номинального светового потока светильника, номинальной потребляемой мощности рабочего светильника и номинальной выходной мощности БАП в аварийном режиме, определяется по формуле:

$$\Phi_{авар.} = \frac{P_{авар.}}{P_{свет.}} \Phi_{свет.}$$

$P_{свет.}$ – мощность светильника в нормальном режиме, Вт.
 $P_{авар.}$ – номинальная выходная мощность БАП в аварийном режиме, Вт
 $\Phi_{свет.}$ – мощность светильника в нормальном режиме, Лм

2.3. Общие технические характеристики БАП модельного ряда представлены в Приложении №1;

2.4. Комплект поставки представлен в Приложении №1

2.5. БАП данного модельного ряда совместимы с щитами аварийного освещения (ЩАО) BS-AKTEON-1 и УДТУ серии BS-TELECONTROL.

3. ПРАВИЛА ПОДБОРА БАП К СВЕТИЛЬНИКУ.

3.1. Для корректной установки БАП в светильник рабочего освещения нужно удостовериться в совместимости светового прибора и БАП, для этого Вам понадобится паспорт рабочего светильника и Приложения №1 и №2 данного паспорта;

3.2. Номинальная потребляемая мощность рабочего светильника должна находиться в диапазоне Минимальной мощности подключаемого светильника и Максимальной мощности подключаемого светильника. Приложение №1;

3.3. Значения следующих параметров источника питания рабочего светильника не должны превышать максимальные значения, указанные в Приложении №1:

- Максимальное напряжение внешнего источника питания включая холостой ход;
- Максимальный электрический ток внешнего источника питания;

3.4. Рабочее напряжение на светодиодных линейках не должно превышать - Максимальное напряжение холостого хода БАП в аварийном режиме. Приложение №1;

3.5. Проверьте возможность установки БАП в рабочий светильник, смотри габаритные чертежи Приложение №2.

4. ОПИСАНИЕ И СХЕМЫ ПОДКЛЮЧЕНИЯ БАП.

Подключение блоков аварийного питания BS-STABILAR2-LED возможно как в универсальном (с возможностью организации управления переключением постоянного и непостоянного режимов по линии Lcom), так и в непостоянном режиме.

4.1. Универсальный режим – световой прибор функционирует в нормальном режиме как часть осветительной установки рабочего освещения и переключается в автономный режим в случае аварийной ситуации. БАП имеет возможность организовать дополнительную схему (см. Приложение 2, рис.1). Обязательно требуется наличие основного (рабочего) источника питания и переключателя. В этом случае БАП подключается «транзитом» между основным (рабочим) источником питания и светодиодами.

Принцип работы BS-STABILAR2-LED в аварийных световых приборах в постоянном режиме:

4.1.1 Нормальный (рабочий) режим.

При нормальном напряжении в сети рабочего освещения питание от рабочего источника питания через коммутатор источника аварийного питания поступает на светодиодную систему. Также при нормальном напряжении в сети блок заряжает аккумуляторную батарею и обеспечивает индикацию заряда. Включение и выключение светильника происходит по коммутируемому фазному проводу Lcom, подключенному к основному источнику питания и имеющему в цепи переключатель. При этом непосредственно к клеммам L и N BS-STABILAR2-LED должен быть подключен некоммутируемый фазный провод, у которого между фидером и световым прибором нет никаких выключателей, кроме устройств защитного отключения (для заряда батареи и контроля напряжения сети).

Схема подключения см. Приложение 2, рис.1.

Важно: для корректной работы системы линии питания L и Lcom должны принадлежать одной фазе.

4.1.2 Аварийный режим.

При нарушении питания рабочего освещения блок с помощью коммутатора отключает светодиоды от рабочего источника питания и подключает их к своему встроенному источнику аварийного питания, питающемуся от аккумуляторной батареи. При этом выходная мощность BS-STABILAR2-LED устанавливается на уровне Номинальной выходной мощности в аварийном режиме см. Приложение №1, вне зависимости от количества и типа светодиодов в системе (кроме ограничений применимости блока, указанных в таблице технических данных ниже).

Схема подключения см. Приложение 2, рис.2.

4.2. Непостоянный режим – световой прибор находится в отключенном состоянии все время до возникновения аварийной ситуации (в схеме подключения отсутствует основной источник питания светодиодов). В этом случае использование светильника в составе рабочей части осветительной установки не предполагается.

Принцип работы BS-STABILAR2-LED в аварийных световых приборах в непостоянном режиме:

4.2.1 Нормальный (рабочий) режим.

При нормальном напряжении в сети блок заряжает аккумуляторную батарею и обеспечивает индикацию заряда. Питание на светодиодную систему не поступает. Схема подключения см. Приложение 2, рис.3.

4.2.2 Аварийный режим.

При нарушении питания рабочего освещения блок подключает светодиоды к встроенному источнику аварийного питания, питающемуся от аккумуляторной батареи. Схема подключения см. Приложение 2, рис.4.

5. РЕГЛАМЕНТ МОНТАЖА

ВНИМАНИЕ! Монтаж может проводиться только аттестованным техническим персоналом!

5.1. БАП является обслуживаемым прибором. При монтаже необходимо предусмотреть возможность свободного доступа к нему, для его обслуживания, ремонта и тестирования. Производитель не несет ответственности и не компенсирует затраты, связанные со строительными работами и наймом специальной техники и персонала при отсутствии свободного доступа к данному оборудованию для его обслуживания, ремонта и тестирования.

5.2. Закрепите источник аварийного питания на корпусе светового прибора, максимально удалив от сильно нагреваемых элементов.

Допускается выносить источник за пределы светильника, при этом источник должен быть установлен на жесткой поверхности вблизи светильника

5.3. Закрепите АКБ при помощи стяжек, идущих в комплекте, максимально удалив от сильно нагреваемых элементов; длина проводов, соединяющих АКБ с источником аварийного питания не должна превышать 500мм.

5.4. Подключите разъем АКБ к соответствующему выводу источника аварийного питания с соблюдением полярности. Неправильное подключение приведет к выходу из строя источника аварийного питания.

5.5. Установите кнопку Тест в отверстие (диаметр и длину проводов см. Приложении №1) и закрепите гайкой;

5.6. Установите светодиодный индикатор заряда в отверстие (диаметр и длину проводов см. табл.), так что бы его было видно при эксплуатации светового прибора. Подключите строго к соответствующим клеммам источника аварийного питания с соблюдением полярности. (красный к «R», черный к «B», зеленый к «G»). Неправильное подключение приведет к выходу из строя диода.

5.7. Произведите электрический монтаж БАП в электрическую схему светового прибора согласно схем в Приложении №2, рис. 1, 2. Длина проводов (рекомендуемое сечение провода от 0,75 мм² до 1,5мм²), соединяющих БАП и источник света не должна превышать 1000мм. При наружном расположении БАП рекомендуется вести монтаж проводами в двойной или усиленной изоляции. Подключите провода аварийного источника света строго к соответствующим клеммам источника аварийного питания с соблюдением полярности (красный к «+» (плюс), черный к «-» (минус)). Неправильное подключение приведет к выходу из строя светодиодов.

5.8. Подключение к групповой цепи управления от ЩАО BS-AKTEON-1 (BS-TELECONTROL) - пропустите кабель через кабельный ввод и подключите к клеммной колодке с соблюдением полярности (см. рис. 1,2,3,4 Приложения №2);

5.9. Сечение проводов кабеля питания и кабеля управления в должно соответствовать Приложению №1;

5.10. Установите корпус аварийного светильника на монтажную поверхность.

5.11. Включите аппарат защиты групповой цепи питания в ЩАО BS-AKTEON-1, убедитесь, что все смонтированные аварийные светильники с постоянным/универсальным режимом работы включены, а аварийные светильники с непостоянным режимом выключены, световые индикаторы заряда аккумуляторной батареи светятся желтым цветом, показывая, что заряд идет нормально, но батарея ещё не заряжена и не полностью готова к использованию:

5.12. После полного заряда батарей светодиодный индикатор постоянно горит зеленым, показывая, что батарея заряжена и готова к использованию;

5.13. При снижении тока заряда более чем на 25% или при отключении аккумуляторной батареи светодиодный индикатор начинает быстро мигать красным (2 раза в 1 секунду);



- 5.14. Для определения правильности монтажа и корректности работы всех компонентов аварийных светильников (источника света, источников питания, АКБ), через 30 минут проведите Ручной или групповой Функциональный тест с помощью ЩАО BS-AKTEON-1 или УДТУ BS-TELECONTROL;
- 5.15. Проверьте корректность подключения Lcom аварийных светильников с универсальным режимом работы, путем включения и выключения светильника местным выключателем или кнопкой на ЩАО BS-AKTEON-1 (при централизованном Lcom);
- 5.16. Для определения нормируемой продолжительности аварийной работы и обеспечения нормируемых сроков службы светового прибора проведите корректный ввод его в эксплуатацию, смотри раздел «РЕГЛАМЕНТ ПО ЭКСПЛУАТАЦИИ И ОБСЛУЖИВАНИЮ».
- 5.17. Подключение аварийного светильника к групповой цепи питания и управления, габаритный чертеж и аксессуары представлены в Приложении № 2.
- 5.18. Настройка выходных параметров источника аварийного питания не требуется.
- 5.19. Промаркируйте световой прибор, оборудованный БАП, специальным знаком - буквой «А» (поставляется в комплекте).
- 5.20. Подключение светового прибора к групповой цепи аварийного освещения производится согласно схем в приложении 2:
- рис.3 Постоянный режим работы, групповая цепь типа Vt (с прерыванием питания);
 - рис 4 Непостоянный режим работы, групповая цепь типа Vt (с прерыванием питания);
 - рис 5 Универсальный режим работы (местный Lcom – управление с помощью местного выключателя), групповая цепь типа Vt (с прерыванием питания);
 - рис 6 Универсальный режим работы (централизованный Lcom – управление с помощью кнопки на ЩАО), групповая цепь типа LCGt (коммутируемая группой с прерыванием питания).

ВНИМАНИЕ! - Световой прибор, оборудованный БАП, подключается к групповой цепи ЩАО BS-AKTEON-1 (между фидером и световым прибором не должно быть никаких выключателей, кроме устройств защитного отключения)!

6. БЕЗОПАСНОСТЬ РАБОТ ПРИ МОНТАЖЕ И ДЕМОНТАЖЕ.

ВНИМАНИЕ! Монтаж может проводиться только аттестованным техническим персоналом!

- 6.1. Все работы по обслуживанию БАП, монтажу, демонтажу, настройке и замене аккумуляторной батареи должны проводиться при отключенном напряжении;
- 6.2. Не работающий источник света и индикатор заряда БАП не являются индикаторами отсутствия высокого напряжения!;
- 6.3. В случае обнаружения неисправности необходимо отключить световой прибор с БАП от питающей сети и обратиться в сервисную службу ООО «Белый свет 2000», контактные данные указаны выше;
- 6.4. Запрещается самостоятельно производить разборку, ремонт или модификацию БАП.

7. РЕГЛАМЕНТ ПО ЭКСПЛУАТАЦИИ И ОБСЛУЖИВАНИЮ.

7.1. Организация эксплуатации светового прибора с БАП и выполнение мероприятий по технике безопасности должны проводиться в соответствии с «Правилами технической эксплуатации электроустановок потребителей»;

7.2. Для обеспечения нормируемых сроков службы БАП в составе светового прибора, необходимо корректно ввести его в эксплуатацию, порядок действий проведения Теста на длительность при вводе в эксплуатацию (см. пункт № 6):

7.2.1 обеспечить монтаж БАП в соответствии с пунктами 3, 4, 5 и 6 Паспорта;

7.2.2 обеспечить зарядку аварийных светильников в течение 24 часов, после полного заряда батареи светодиодный индикатор постоянно горит зелёным, показывая, что батарея заряжена и готова к использованию:



7.2.3 произвести запуск полуавтоматического Теста длительности, который можно провести 2 способами:

7.2.3.1. Индивидуальный запуск полуавтоматического теста длительности - Тест начинается вручную пятикратным (5 раз подряд) 2-х секундным нажатием и отпусканием кнопки «ТЕСТ» светового прибора. Нажатие на кнопку контролируется по переходу светового прибора в аварийный режим. Тест начинается спустя 2 секунды после последнего отпускания кнопки. После начала тест продолжается в автоматическом режиме.

7.2.3.2. Дистанционный или групповой запуск полуавтоматического теста Длительности с помощью устройства TELECONTROL (индивидуального или в ЩАО BS-AKTEON-1) - Тест начинается вручную пятикратным нажатием кнопки «ФУНКЦИОНАЛЬНЫЙ ТЕСТ» устройства TELECONTROL. После начала тест продолжается в автоматическом режиме.

7.2.3.3. При проведении автоматического или полуавтоматического теста длительности, светодиодный индикатор светового прибора медленно мигает зелёным (1 раз в 2 секунды).



7.2.3.4. В случае отрицательного результата Теста длительности, когда АКБ не отработала необходимую длительность (ошибка батареи), светодиодный индикатор показывает ошибку аккумуляторной батареи, медленно мигая красным (1 раз в 2 секунды):



7.2.4 Проведение ручного теста длительности с помощью ЩАО BS-AKTEON-1. Данный вид теста аварийные светильники воспринимают как аварийный режим, поэтому индикация на самом светильнике отсутствует. Порядок запуска ручного теста длительности:

- Поворотом ключа-переключателя «ПУСК ТЕСТ» на панели ЩАО BS-AKTEON-1 запустите тест длительности аварийных светильников, должен загореться индикатор желтого цвета «ТЕСТ ВКЛЮЧЕН». Время теста контролируется встроенным реле времени. После окончания времени теста индикатор желтого цвета «ТЕСТ ВКЛЮЧЕН» гаснет, напряжение на светильники подается автоматически.

- Работоспособность светильников в период теста контролируется визуально.

- Для ручного экстренного прерывания теста длительности, необходимо нажать кнопку «СТОП ТЕСТ».

7.2.5 Сделайте отметку в паспорте п. 11 (либо в Журнале испытаний системы аварийного освещения) о введении в эксплуатацию аварийного светильника.

7.2.6 При отрицательном результате теста длительности при вводе в эксплуатацию необходимо провести тренировку АКБ путем проведения теста длительности согласно п.7.2.2-7.2.5 не менее двух раз. Отрицательный результат четырех тестов длительности аварийного светильника говорит о необходимости гарантийного или сервисного обслуживания, обратитесь в сервисную службу производителя.

7.3. Полное описание функционала, прохождения тестирования, расшифровка значения индикации светового прибора, описание автоматических периодических испытаний аварийных светильников описаны в «Руководстве по эксплуатации световых приборов и блоков аварийного питания, поддерживающих функцию SELFTEST®», с которым можно ознакомиться на сайте www.belysvet.ru;

7.4. Аварийный светильник необходимо не менее 1 раза в шесть месяцев (либо по мере загрязнения) протирать сухой мягкой тканью от пыли и грязи, порядок действий:

7.4.1 отключить аппарат защиты обслуживаемой групповой цепи в ЩАО BS-AKTEON-1;

7.4.2 перевести аварийные светильники в Режим ожидания, кнопка «Режим ожидания» на ЩАО BS-AKTEON-1;

7.4.3 протереть аварийные светильники;

7.4.4 включить аппарат защиты групповой цепи.

7.5. Аварийные светильники поддерживают Режим ожидания (функция TELECONTROL), поэтому при плановом обесточивании здания, либо в момент аварийного режима, когда он не требуется, переведите аварийные светильники в Режим ожидания, кнопка «Режим ожидания» на ЩАО BS-AKTEON-1, либо с пульта аварийного освещения BS-ALARIS-1.

7.6. В случае отрицательного результата периодических испытаний, по показателю – нормируемая продолжительность аварийной работы (обычно через 4 года эксплуатации), требуется замена аккумуляторной батареи, порядок действий:

7.6.1 отключить аппарат защиты обслуживаемой групповой цепи в ЩАО BS-AKTEON-1 установить Знак электробезопасности «Не включать работа на линии»;

7.6.2 перевести аварийные светильники в Режим ожидания, кнопка «Режим ожидания» на ЩАО BS-AKTEON-1;

7.6.3 открыть аварийный светильник, провести замену аккумуляторной батареи;

7.6.4 включить аппарат защиты групповой цепи;

7.6.5 Провести Функциональный тест, кнопка «Тест» на светильнике или кнопка «Функциональный тест» на оперативной панели ЩАО BS-AKTEON-1, провести визуальный контроль работоспособности аварийного светильника. Источник света в аварийном светильнике может быть заменен только специалистами сервисной службы производителя или его сервисным партнером.

7.7. Запрещается самостоятельно производить разборку, ремонт или модификацию аварийного светильника.

7.8. Если режим работы объекта предусматривает ежедневное (периодическое) отключение электроэнергии в ночное время (например, склады, школы и т.д.), то обязательно сразу после отключения электроэнергии световые приборы должны быть переведены в Режим ожидания, с целью сохранения заряда. Отсутствие в схемах подключения световых приборов УДТУ BS-TELECONTROL или BS-AKTEON-1, на данных объектах, ведет к снятию гарантии на АКБ в световых приборах.

7.9. В световых приборах в случаях длительного (более 3 месяцев) хранения на складе либо при длительном(более 3 месяцев) отключении электроэнергии, уже установленного светового прибора, необходимо отключить АКБ от источника питания, в соответствии с требованиями указанными в паспорте и действующими нормами.

7.10. Перед началом эксплуатации необходимо подключить АКБ к источнику питания, в соответствии с требованиями указанными в паспорте и действующими нормами. В случаи нарушения требований данного пункта, снимается гарантия на АКБ светового прибора

7.11. В случаях длительного (более 3 месяцев) хранения на складе, либо при длительном более 3 месяцев) отключении электроэнергии, уже установленного БАП, необходимо отключить АКБ от источника питания, в соответствии с требованиями указанными в паспорте и действующими нормами. Перед началом эксплуатации необходимо подключить АКБ к источнику питания, соблюдая полярность и в соответствии с требованиями указанными в паспорте и действующими нормами. В случаи нарушения требований данного пункта, снимается гарантия на АКБ светового прибора.

8. СВЕДЕНИЯ ОБ УТИЛИЗАЦИИ.

8.1. Отработавшие свой срок службы аккумуляторные батареи относятся к отходам 2-го класса опасности, в связи с этим, должны складироваться в зарегистрированных местах накопления с последующей сдачей на утилизацию Федеральному оператору ФГУП «ФЭО», подробная процедура по утилизации описана на сайте www.rosfeo.ru;

8.2. ООО «Белый свет 2000», силами собственной сервисной службы, проводит замену АКБ по адресу г. Москва, Факультетский п-к 12, с последующим накоплением и передачей на утилизацию (за собственный счет) Федеральному оператору ФГУП «ФЭО».

8.3. Доставку изделия (светильника или БАП) до сервисной службы ООО «Белый свет 2000», осуществляет потребитель; Помимо перечисленного выше, изделие не содержит драгоценных металлов, комплектующих и токсичных материалов требующих специальной утилизации. После изъятия аккумуляторной батареи, утилизацию изделия (светильника или БАП) проводят обычным способом.

9. ТРАНСПОРТИРОВАНИЕ И ХРАНЕНИЕ.

9.1. Условия хранения БАП должны соответствовать условиям 2 по ГОСТ 15150-69;

9.2. БАП должен храниться на расстоянии не менее одного метра от отопительных и нагревательных приборов;

9.3. Допустимый срок хранения БАП в заводской упаковке 1 год;

9.4. БАП должны транспортироваться авиатранспортом, железнодорожным транспортом в крытых вагонах, в универсальных контейнерах и автотранспортом с кузовом закрытого типа или тентованным;

9.5. Условия транспортирования БАП должны соответствовать условиям хранения 4 по ГОСТ 15150-69.

10. ГАРАНТИИ ИЗГОТОВИТЕЛЯ.

10.1. Гарантийные обязательства и сроки службы компонентов БАП указаны в Приложении №1, которые обеспечиваются при условии не нарушения правил эксплуатации и своевременной замены элементов, вышедших из строя;

10.2. Гарантийные сроки исчисляются с даты продажи (раздел № 13) или с даты введения в эксплуатацию (раздел № 14). В случае отсутствия отметок в гарантийном талоне (раздел №13), гарантийный срок рассчитывается с даты изготовления оборудования. Номер партии и дата изготовления указаны на маркировке на корпусе БАП.

10.3. Изготовитель гарантирует в течение указанного срока устранение неисправностей, возникших без вины потребителя в течение 30 дней с момента поступления рекламационного оборудования в сервисную службу производителя. Доставка неисправного товара продавцу осуществляется покупателем, при этом оборудование должно быть возвращено в чистом виде, с обязательным наличием паспорта.

10.4. ВНИМАНИЕ: Изделие снимается с гарантии в случае:

10.4.1 нарушения Регламентов монтажа, эксплуатации и испытаний;

10.4.2 при наличии явных признаков недопустимых воздействий на БАП (сколы от удара, вмятины, следы залива водой внутри корпуса БАП и т.п.);

10.4.3 Установка и запуск оборудования несертифицированным персоналом,

10.5. Независимо от срока эксплуатации БАП изготовитель осуществляет следующее сервисное обслуживание по фиксированным расценкам - поставка батарей, светодиодных источников света, источников аварийного питания и аксессуаров; ремонт БАП и замена вышедших из строя деталей.

11. СВИДЕТЕЛЬСТВО О ПРИЕМКЕ

БАП соответствует ТУ 27.40.42-014-54762960-2025 и признан годным к эксплуатации.

Модель			Упаковщик / Штамп ОТК
Дата производства:		Номер партии:	

12. ГАРАНТИЙНЫЙ ТАЛОН

№	Параметр	
1.	Модель БАП:	
2.	Продавец:	
3.	Покупатель:	
4.	№ документа (накладной, УПД):	
5.	Дата продажи:	
6.	Место печати Продавца:	

13. ВВОД В ЭКСПЛУАТАЦИЮ.

№	Параметр	
1	ФИО ответственного за пожарную безопасность	
2	Подпись ответственного за пожарную безопасность	
3	Дата	

Приложение №1 Технические характеристики блока аварийного питания.

Параметры	BS-STABILAR2-81-B1-LED-SELFTEST (2,5-200W / =10-100V) OEM-10	BS-STABILAR2-81-B2-LED-SELFTEST (6,0-300W / =10-100V) OEM-10	BS-STABILAR2-81-B3-LED-SELFTEST (2,5-200W / =50-250V) OEM-10	BS-STABILAR2-81-B4-LED-SELFTEST (6,0-300W / =50-250V) OEM-10
Артикул	a25651	a17928	a25652	a25654
АВАРИЙНЫЙ РЕЖИМ И ФУНКЦИИ УПРАВЛЕНИЯ				
Нормируемая продолжительность аварийной работы, ч	1	1	1	1
Режим работы	универсальный/непостоянный	универсальный/непостоянный	универсальный/непостоянный	универсальный/непостоянный
Время переключения из нормального в аварийный режим, сек.	0,1	0,1	0,1	0,1
Тестирование и управление	Кнопка «Тест», TELECONTROL, SELFTEST, ON/OFF	Кнопка «Тест», TELECONTROL, SELFTEST, ON/OFF	Кнопка «Тест», TELECONTROL, SELFTEST, ON/OFF	Кнопка «Тест», TELECONTROL, SELFTEST, ON/OFF
Источник аварийного питания	STABILAR-2.LED-STLFTTEST	STABILAR-2.LED-STLFTTEST	STABILAR-2.LED-STLFTTEST	STABILAR-2.LED-STLFTTEST
Импульсное зарядное устройство ГОСТ IEC 60598-2-22-2012; ГОСТ IEC 61347-2-7-2014	да	да	да	да
Автоматически восстанавливаемая защита от короткого замыкания цепи питания источника света ГОСТ IEC 61347-2-7-2014	да	да	да	да
Автоматически восстанавливаемая защита от короткого замыкания цепи заряда АКБ ГОСТ IEC 61347-2-7-2014	да	да	да	да
Защита от глубокого разряда АКБ ГОСТ IEC 60598-2-22-2012	да	да	да	да
Соответствие требованиям по электромагнитной совместимости СТБ EN 55015-2006; ГОСТ IEC 61547-2013; ГОСТ CISPR.15-2014; ГОСТ 30804.3.2-2013; ГОСТ 30804.3.3-2013.	да	да	да	да
Предохранители для защиты аккумуляторной батареи и питающей сети - DOUBLE SAFETYГОСТ IEC 60598-2-22-2012	да	да	да	да
Активный корректор коэффициента мощности	да	да	да	да
Гальваническая развязка	да	да	да	да
Интегрированное испытательное устройство кнопочного типа (кнопка "Тест") ГОСТ IEC 60598-2-22-2012; ФЗ №123-ФЗ ст.82 п.9	да	да	да	да
Индивидуальная индикация заряда аккумуляторной батареи светового прибора ГОСТ IEC 60598-2-22-2012 п.22.6.7.	да	да	да	да
Наличие устройства ручного режима ожидания (TELECONTROL) ГОСТ IEC 60598-2-22-2012 п.22.6.14-18	да	да	да	да
Управление по коммутируемой линии Lcom изменение режима работы (постоянный / непостоянный) светового прибора	да	да	да	да
ЭЛЕКТРИЧЕСКИЕ ПАРАМЕТРЫ				
Диапазон номинального напряжения питания, В	~170÷265 / =165÷280	~170÷265 / =165÷280	~170÷265 / =165÷280	~170÷265 / =165÷280
Диапазон номинальной частоты напряжения питания, Гц	47÷63 / 0	47÷63 / 0	47÷63 / 0	47÷63 / 0
Номинальная потребляемая мощность**, Вт	1,5 (2,7)	1,5 (3,2)	1,5 (2,7)	1,5 (3,2)
Номинальный потребляемый ток**, А	0,007 (0,013)	0,007 (0,015)	0,007 (0,013)	0,007 (0,015)
Коэффициент мощности **≥	0,93 (0,95)	0,93 (0,97)	0,93 (0,95)	0,93 (0,97)
Класс защиты от поражения электрическим током	II	II	II	II
Максимальная мощность подключаемого светильника, Вт	200	300	200	300

Минимальная мощность подключаемого светильника, Вт	2,5	6	2,5	6
Номинальная выходная мощность в аварийном режиме, Вт	2,5	6	2,5	6
Диапазон номинального выходного напряжения в аварийном режиме, В	=10-100	=10-100	=50-250	=50-250
Максимальное напряжение холостого хода БАП в аварийном режиме, В	120	120	280	280
Максимальный электрический ток внешнего источника питания, А	2,5	2,5	2,5	2,5
Пусковой ток (Ipeak), А	3*	3*	3*	3*
Длительность пускового тока (Δt), мкс	80*	80*	80*	80*
Количество световых приборов на автоматический выключатель 3А/6А/10А/16А с характеристикой В, шт.	80/160/260/380	80/160/260/380	80/160/260/380	80/160/260/380
Количество световых приборов на автоматический выключатель 3А/6А/10А/16А с характеристикой С, шт.	120/240/400/640	120/240/400/640	120/240/400/640	120/240/400/640
Класс энергоэффективности ГОСТ Р 54993-2012	А*	А*	А*	А*
Вид схемы подключения	Интегрированная	Интегрированная	Интегрированная	Интегрированная
ХАРАКТЕРИСТИКИ АККУМУЛЯТОРНОЙ БАТАРЕИ				
Электрохимическая система АКБ	LiFePO4	LiFePO4	LiFePO4	LiFePO4
Наименование аккумуляторной батареи	BS-2S-IFpR-H-18/65-1,5/L-HB300-DS1070/3F-1	BS-2S-IFpR-H-22/65-2,2/L-HB300-DS1070/3F-1	BS-2S-IFpR-H-18/65-1,5/L-HB300-DS1070/3F-1	BS-2S-IFpR-H-22/65-2,2/L-HB300-DS1070/3F-1
Ёмкость аккумуляторной батареи, А·ч	1,5	2,2	1,5	2,2
Длина аккумуляторной батареи, мм	135	135	135	135
Ширина аккумуляторной батареи, мм	20	24	20	24
Высота аккумуляторной батареи, мм	23	28	23	28
Длина кабеля аккумуляторной батареи, мм	300	300	300	300
ХАРАКТЕРИСТИКИ УСТОЙЧИВОСТИ СВЕТОВОГО ПРИБОРА К ВОЗДЕЙСТВИЯМ ФАКТОРОВ ВНЕШНЕЙ СРЕДЫ				
Климатическое исполнение	УХЛ4*	УХЛ4*	УХЛ4*	УХЛ4*
Значения рабочей температуры, °С	+1...+50	+1...+50	+1...+50	+1...+50
Условия хранения по ГОСТ 15150-69	2	2	2	2
Степень защиты от внешних воздействий, IP	20	20	20	20
Сейсмостойкость по шкале MSK-64	Обеспечивается оболочкой светильника	Обеспечивается оболочкой светильника	Обеспечивается оболочкой светильника	Обеспечивается оболочкой светильника
Группа механического исполнения	Обеспечивается оболочкой светильника	Обеспечивается оболочкой светильника	Обеспечивается оболочкой светильника	Обеспечивается оболочкой светильника
Тип пожароопасной зоны	Обеспечивается оболочкой светильника	Обеспечивается оболочкой светильника	Обеспечивается оболочкой светильника	Обеспечивается оболочкой светильника
Пригоден для монтажа на поверхности из нормально возгораемых материалов.	Да	Да	Да	Да
Степень защиты от воздействия внешних механических ударов (ГОСТ 55841-2013, Приложение ДА, п.ДА3.2.), ИК	Обеспечивается оболочкой светильника	Обеспечивается оболочкой светильника	Обеспечивается оболочкой светильника	Обеспечивается оболочкой светильника
ХАРАКТЕРИСТИКИ КОНСТРУКЦИИ БЛОКА АВАРИЙНОГО ПИТАНИЯ				
Конструктивное исполнение	Без бокса	Без бокса	Без бокса	Без бокса
Масса нетто, кг	3,0	3,5	3,0	3,5
Длина источника аварийного питания, мм	264	264	264	264
Ширина источника аварийного питания, мм	36	36	36	36
Высота источника аварийного питания, мм	30	30	30	30

Материал корпуса источника аварийного питания	поликарбонат	поликарбонат	поликарбонат	поликарбонат
Цвет корпуса источника аварийного питания / № RAL	белый/9016	белый/9016	белый/9016	белый/9016
Максимальное сечение кабеля подключения к групповой цепи питания, мм ²	1,5	1,5	1,5	1,5
Материал клеммной колодки подключения к групповой цепи питания	полиамид 6.6	полиамид 6.6	полиамид 6.6	полиамид 6.6
Максимальное сечение кабеля подключения к групповой цепи управления, мм ²	0,5	0,5	0,5	0,5
Материал клеммной колодки подключения к групповой цепи управления	полиамид 6.6	полиамид 6.6	полиамид 6.6	полиамид 6.6
Цвет индикатора заряда батареи	Зеленый/Красный/Желтый	Зеленый/Красный/Желтый	Зеленый/Красный/Желтый	Зеленый/Красный/Желтый
Диаметр отверстия для установки индикатора заряда батареи, мм	5	5	5	5
Длина кабеля индикатора заряда батареи, мм	200	200	200	200
Диаметр отверстия для установки кнопки «Тест», мм	7	7	7	7
Длина кабеля кнопки «Тест», мм	250	250	250	250

СРОК СЛУЖБЫ И ГАРАНТИЯ

Гарантийный срок блока аварийного питания, мес	36	36	36	36
Гарантийный срок аккумуляторной батареи, мес	12	12	12	12
Срок службы источника питания, ч	70 000	70 000	70 000	70 000
Срок службы батареи, лет	4	4	4	4
Срок службы блока аварийного питания, лет	8	8	8	8
Срок хранения в упаковке, лет	1	1	1	1

КОМПЛЕКТ ПОСТАВКИ

Источник аварийного питания, шт	10	10	10	10
Аккумуляторная батарея, шт	10	10	10	10
Кабельная стяжка, шт	20	20	20	20
Индикатор заряда аккумуляторной батареи, шт	10	10	10	10
Кнопка тестирования, шт	10	10	10	10
Паспорт, шт	1	1	1	1
Знак безопасности NPU-0303.V01"Указ. светового прибора авар. освещения - "А", шт	10	10	10	10
Упаковка, шт	1	1	1	1

* - параметры указаны для схемы подключения с непостоянным режимом. При подключении по схеме в универсальном режиме добавляются параметры рабочего источника питания светодиодов.

** - в скобках указаны параметры в режиме заряда АКБ в течение 25 часов.

Приложение № 2. Схемы подключения, габаритные чертежи и аксессуары.

Рис. 1 Схема подключения БАП для аварийного светового прибора в универсальном режиме:

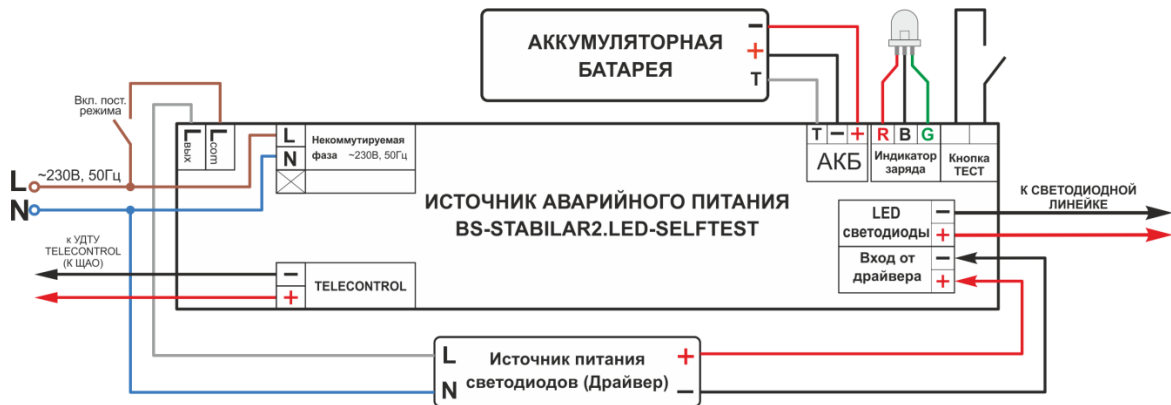
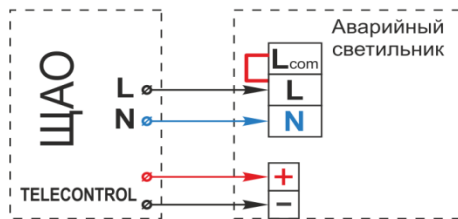


Рис. 2 Схема подключения БАП для аварийного светового прибора в непостоянном режиме:

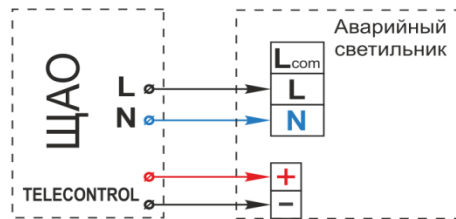


СХЕМЫ ПОДКЛЮЧЕНИЯ К ГРУППОВЫМ ЦЕПЯМ ПИТАНИЯ И УПРАВЛЕНИЯ СВЕТОВЫХ ПРИБОРОВ ОБОРУДОВАННЫХ БАП.



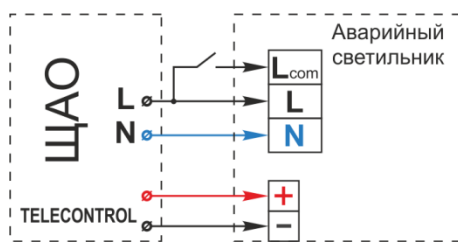
группы Vt

Рис.3



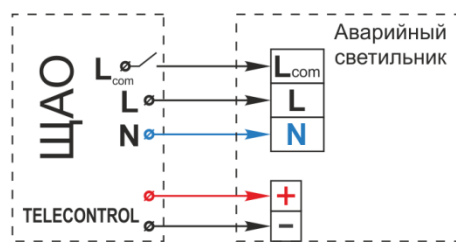
группы Vt

Рис. 4



группы Vt

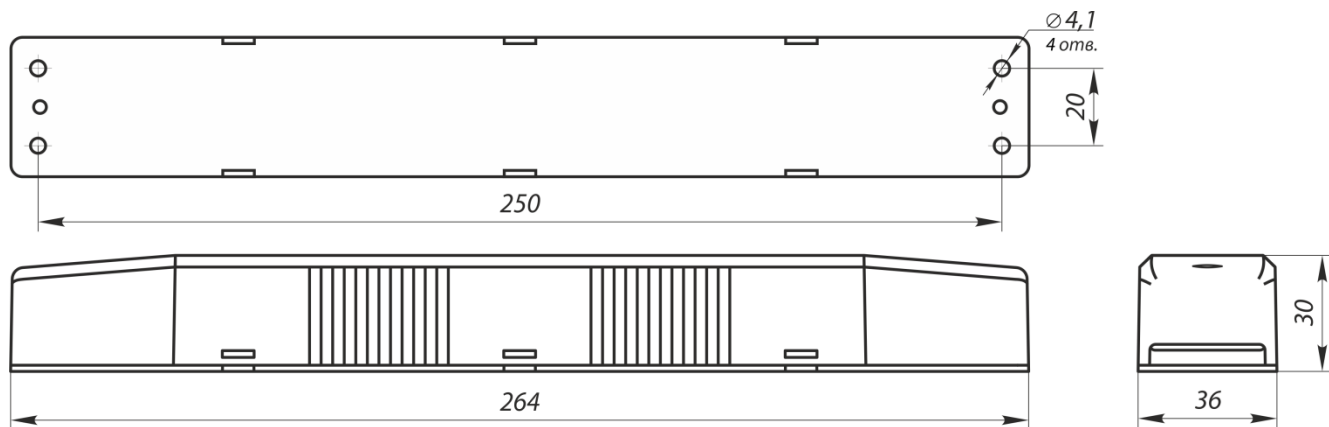
Рис. 5



группы LCGt

Рис. 6

Рис.7 Габаритные и присоединительные размеры источника аварийного питания STABILAR2.LED-SELFTTEST



Характеристики АКБ

№	БАП	Маркировка АКБ	Тип АКБ	А, мм	В, мм	Н, мм	L, мм	Номинальное напряжение, В	Номинальная емкость, А·ч
1	BS-STABILAR2-81-B1-LED-SELFTTEST (2,5-200W / =10-100V) OEM-1	BS-2S-IFpR-H-18/65-1,5/L-HB300-DS1070/3F-1	LiFePO4	135±2	18±2	23±2	300±1 0	6,4	1,5
2	BS-STABILAR2-81-B2-LED-SELFTTEST (6,0-300 W / =10-100 V) OEM-1	BS-2S-IFpR-H-22/65-2,2/L-HB300-DS1070/3F-1	LiFePO4	135±2	24±2	28±2	300±1 0	6,4	2,2
3	BS-STABILAR2-81-B3-LED-SELFTTEST (2,5-200W / =50-250V) OEM-1	BS-2S-IFpR-H-18/65-1,5/L-HB300-DS1070/3F-1	LiFePO4	135±2	33±2	38±2	300±1 0	6,4	1,5
4	BS-STABILAR2-81-B4-LED-SELFTTEST (6,0-300W / =50-250V) OEM-1	BS-2S-IFpR-H-22/65-2,2/L-HB300-DS1070/3F-1	LiFePO4	135±2	24±2	28±2	300±1 0	6,4	2,2

Рис.8 Габаритный чертеж Батарей

