

**АВАРИЙНЫЙ СВЕТИЛЬНИК ЦЕНТРАЛИЗОВАННОГО ЭЛЕКТРОПИТАНИЯ ЭВАКУАЦИОННОГО ОСВЕЩЕНИЯ
СЕРИИ NAUTILUS / НАУТИЛУС
ТУ 27.90.11 - 002 - 54762960 – 2018**

**«Световые приборы для аварийного освещения централизованного электропитания»
Производитель - ООО «Белый свет 2000»**

**Адрес: 125080, Россия, г. Москва, Факультетский пер., д. 12, строение 3, этаж 4, комн.3, Тел: (495) 785-17-67, www.belysvet.ru
ПАСПОРТ**

1. НАЗНАЧЕНИЕ И ОБЩАЯ ИНФОРМАЦИЯ.

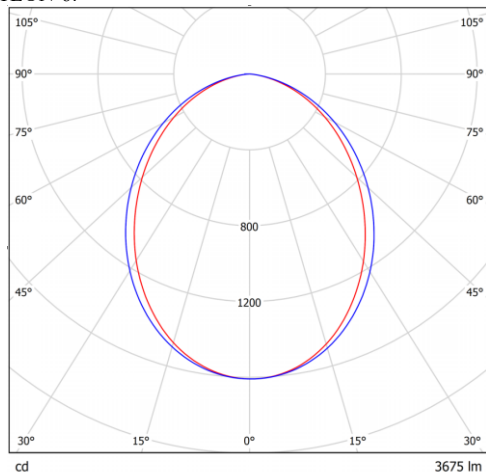
- 1.1. Аварийные светильники эвакуационного освещения предназначены для обеспечения аварийного освещения (освещение путей эвакуации и антипаническое освещение) в случае нарушения питания рабочего освещения, возникновения пожара и других чрезвычайных ситуаций;
- 1.2. Световые приборы аварийного освещения централизованного электропитания применяются в составе Технических решений:
 - № 4 «Централизованная система аварийного освещения с электрическим источником ЦАУ BS-ELECTRO-4-400/220 (без адресного управления, напряжение питания =220V)»;
 - № 5 «Централизованная система аварийного освещения с электрическим источником ЦАУ BS-ELECTRO-5-400/220 (с адресным управлением группой световых приборов или световым прибором, напряжение питания = 220V)»;
 - № 6 «Централизованная система аварийного освещения с электрическим источником ИБП BS-REZERV-6-230/230 (напряжение питания 230V, 50 Hz)»;
 - № 10 «Комбинированная система аварийного освещения», в комплекте с Блоками аварийного питания на основе источника аварийного питания STABILAR2.UNI.
- 1.3. Аварийные светильники соответствуют требованиям нормативных документов:
 - 1.3.1. ГОСТ ИЕС 60598-2-22-2012 «Светильники. Часть 2-22. Частные требования. Светильники для аварийного освещения»;
 - 1.3.2. СП 52.13330.2016 «Естественное и искусственное освещение», раздел 7.6.;
 - 1.3.3. ГОСТ Р 55842-2013 «Освещение аварийное. Классификация и нормы»;
 - 1.3.4. ТР ТС 004/2011 «О безопасности низковольтного оборудования»;
 - 1.3.5. ТР ТС 020/2011 «Электромагнитная совместимость технических средств»;
 - 1.3.6. ГОСТ CISR 15-2004 «Нормы и методы измерения характеристик радиопомех от электрического осветительного и аналогичного оборудования»;
 - 1.3.7. СТБ ЕН 55015-2006 «Электромагнитная совместимость. Радиопомехи от электрического светового и аналогичного оборудования. Нормы и методы измерений»;
 - 1.3.8. ГОСТ ИЕС 61547-2013 «Электромагнитная совместимость. Помехоустойчивость светового оборудования общего назначения. Требования и методы испытаний»;
 - 1.3.9. ГОСТ 30804.3.2-2013 «Совместимость технических средств электромагнитная. Эмиссия гармонических составляющих тока техническими средствами с потребляемым током не более 16 А (в одной фазе). Нормы и методы испытаний».
 - 1.3.10. СТО.69159079-01-2018 «Приборы осветительные светодиодные. Требования к техническим и эксплуатационным параметрам.»;
 - 1.3.11. СТО.69159079-02-2018 «Приборы осветительные светодиодные. Требования к подтверждению технических и эксплуатационных параметров. Методы испытаний.»;
 - 1.3.12. СТО.69159079-03-2019 «Приборы осветительные светодиодные. Надежность. Методы оценки и правила предоставления информации».
 - 1.3.13. ТР ЕАЭС 037/2016 Технический регламент Евразийского экономического союза "Об ограничении применения опасных веществ в изделиях электротехники и радиоэлектроники".

2. МОДЕЛЬНЫЙ РЯД И ТЕХНИЧЕСКИЕ ХАРАКТЕРИСТИКИ.

Модельный ряд аварийных светильников:

№	Артикул	Модель	Тестирование и управление	Номинальный световой поток, лм
1	a26801	Аварийный светильник BS-NAUTILUS-10-L1-BZ V02 3000K	ON/OFF	2580
2	a26802	Аварийный светильник BS-NAUTILUS-10-L1-BZ V02 4000K	ON/OFF	2715
3	a26803	Аварийный светильник BS-NAUTILUS-10-L1-BZ V02 5000K	ON/OFF	2715

- 2.1. Общие технические характеристики аварийного светильника модельного ряда представлены в Приложении №1;
- 2.2. Комплект поставки представлен в Приложении №1;
- 2.3. Аварийные светильники данного модельного ряда совместимы со щитами аварийного освещения (ЩАО) BS-АКТЕОН-4, BS-АКТЕОН-5, BS-АКТЕОН-6.



L1 — C0 - C180 — C90 - C270

3. РЕГЛАМЕНТ МОНТАЖА.

ВНИМАНИЕ: Световой прибор подключается к Автономному источнику питания (ЦАУ, ИБП или БАП) или к Щиту аварийного освещения BS-АКТЕОН, между фидером и световым прибором не должно быть никаких выключателей, кроме устройств защиты от сверхтока. Групповая цепь питания должна содержать не более 20 светильников с суммарной нагрузкой не более 60% от номинальной нагрузки устройства защиты.

- 3.1. Вы можете запросить подробную Монтажную инструкцию на аварийный светильник (высылается при наличии) на сайте www.belysvet.ru
- 3.2. Извлеките светильник из упаковки.
- 3.3. Снимите крышку с рассеивателем, открутив 6 винтов М4; Снимите монтажную панель открутив 2 винта М4 по краям;
- 3.4. Установите кронштейны (2 шт.) на корпус и закрепите 2 винтами М6х20 каждый. Закрепите световой прибор на монтажной поверхности (стена/потолок);
- 3.5. Пропустите кабель через кабельный сальник и подключите к клеммной колодке: L – фаза, N – нейтраль, ⊕ - заземление (см. рис. 1 Приложение №2);
- 3.6. Для подключения электропитания, сечение проводов кабеля питания должно соответствовать Приложению №1;
- 3.7. Затяните кабельный сальник до надежного уплотнения кабеля;

- 3.8. Закрепите монтажную панель винтами в корпусе; Закройте крышку с рассеивателем светильника, закрепив 6 винтами до надежного прижима уплотнителя;
- 3.9. Для определения нормируемой продолжительности аварийной работы и обеспечения нормируемых сроков службы светового прибора проведите корректный ввод его в эксплуатацию, смотри «РЕГЛАМЕНТ ПО ЭКСПЛУАТАЦИИ И ОБСЛУЖИВАНИЮ».
- 3.10. Подключение аварийного светильника к групповой цепи питания, габаритный чертеж и аксессуары представлены в Приложении № 2
- 4. БЕЗОПАСНОСТЬ РАБОТ ПРИ МОНТАЖЕ И ДЕМОНТАЖЕ.**
- 4.1. Все работы по обслуживанию светового прибора, монтажу, демонтажу, замене предохранителя и настройке должны проводиться при отключенном напряжении;
- 4.2. Не работающий световой прибор не является индикатором отсутствия высокого напряжения!;
- 4.3. В случае обнаружения неисправности необходимо отключить световой прибор от питающей сети, обратиться в сервисную службу ООО «Белый свет 2000»;
- 5. РЕГЛАМЕНТ ПО ЭКСПЛУАТАЦИИ И ОБСЛУЖИВАНИЮ.**
- 5.1. Организация эксплуатации светового прибора и выполнение мероприятий по технике безопасности должны проводиться в соответствии с «Правилами технической эксплуатации электроустановок потребителей»;
- 5.2. Световой прибор необходимо не менее 1 раза в шесть месяцев (либо по мере загрязнения) протирать сухой мягкой тканью от пыли и грязи, порядок действий:
- 5.2.1. отключить электропитание светового прибора;
- 5.2.2. убедиться в отсутствии электропитания светового прибора;
- 5.2.3. Установить Знак электробезопасности «Не включать работа на линии»;
- 5.2.4. протереть аварийные светильники;
- 5.2.5. включить электропитание светового прибора.
- 5.3. Замена предохранителя:
- 5.3.1. Отключите питание светового прибора, убедитесь в отсутствии напряжения.
- 5.3.2. Снимите плафон светового прибора.
- 5.3.3. Отвинтив четыре винта снимите монтажную панель.
- 5.3.4. Снимите крышку источника питания, отвинтив винт.
- 5.3.5. Удалите сгоревший предохранитель из держателя и установите новый такого же номинала по току.
- 5.3.6. Установите крышку источника питания, зафиксировав её винтом.
- 5.3.7. Установите панель монтажную, зафиксировав её винтами.
- 5.3.8. Установите плафон обратно.
- 5.3.9. Включите питание сети, убедитесь, что световой прибор включился.
- 5.4. При отказе светодиодного источника света (либо после того как световой прибор отработает 50 000 часов) переключите питание на резервную светодиодную цепочку:
- 5.4.1. Отключите питание светового прибора, убедитесь в отсутствии напряжения.
- 5.4.2. Снимите плафон светового прибора.
- 5.4.3. Сдвиньте движковый переключатель в противоположное положение.
- 5.4.4. Установите плафон обратно.
- 5.4.5. Включите питание сети, убедитесь, что световой прибор включился.
- 5.5. Запрещается самостоятельно производить разборку, ремонт или модификацию светового прибора.
- 6. РЕГЛАМЕНТ ИСПЫТАНИЙ.**
- 6.1. Световые приборы аварийного освещения централизованного электропитания должны проходить следующие типы испытаний:
- 6.1.1. Тест на длительность при вводе в эксплуатацию;
- 6.1.2. Функциональный тест;
- 6.1.3. Тест на длительность;
- 6.2. Порядок и правила проведения тестирования световых приборов подключенных к блокам аварийного питания на основе источника аварийного питания STABILAR2.UNI, смотрите в паспорте на соответствующий блок аварийного питания;
- 6.3. Перед проведением тестирования автономные источники (Центральная аккумуляторная установка (ЦАУ), источник бесперебойного питания (ИБП)), должны быть, подключены к электросети, не должно быть перерывов электропитания, не менее 12 часов;
- 6.4. Тест на длительность при вводе в эксплуатацию – для световых приборов, подключенных к ЦАУ, в ходе которого, должно быть доказано, что световые приборы аварийного освещения способны работать на пониженном напряжении постоянного электрического тока. С учетом падения напряжения в групповой цепи;
- 6.5. Функциональный тест централизованной системы аварийного освещения – тест для проверки надлежащей работы световых приборов аварийного освещения, проверки целостности распределительных и групповых цепей питания, корректность работы переключателей и автономного источника питания (ЦАУ, ИБП):
- 6.5.1. Ежедневный автоматический функциональный тест с автоматической фиксацией результатов теста – для световых приборов, подключенных к ЦАУ BS-ELECTRO-5, проводится ежедневно в запрограммированное время, результаты теста записываются в контроллер ЦАУ, визуальный контроль световых приборов не требуется;
- 6.5.2. Ежемесячный ручной функциональный тест с ручной фиксацией результатов теста – для световых приборов, подключенных к ЦАУ BS-ELECTRO-4, ИБП BS-REZERV-6, проводится ежемесячно с визуальным контролем работоспособности световых приборов аварийного освещения, результаты теста записываются в Журнал испытаний системы аварийного освещения;
- 6.6. Годовой тест на длительность – тест на для проверки способности автономного источника питания (ЦАУ, ИБП) поддерживать питание световых приборов аварийного освещения в течение нормированного времени работы, также визуальным контролем должно быть зафиксирована способность световых приборов, подключенных к ЦАУ, способность их работы на пониженном напряжении, которое снижается в течении аварийной работы до 194 В. Результаты теста заносятся в Журнал испытаний системы аварийного освещения или записывается в памяти контроллера ЦАУ;
- 6.7. Длительность тестов определяется в паспорте на автономный источник (ЦАУ, ИБП);
- 6.8. Отрицательный результат периодических испытаний светового прибора аварийного освещения, говорит о необходимости гарантийного или сервисного обслуживания, обратитесь в сервисную службу производителя.
- 7. СВЕДЕНИЯ ОБ УТИЛИЗАЦИИ.**
- 7.1 Световые приборы не содержат драгоценных металлов, комплектующих и токсичных материалов требующих специальной утилизации. Утилизацию световых приборов проводят обычным способом.
- 8. ТРАНСПОРТИРОВАНИЕ И ХРАНЕНИЕ.**
- 8.1 Условия хранения светового прибора должны соответствовать условиям 2 по ГОСТ 15150-69;
- 8.2 Световой прибор должен храниться на расстоянии не менее одного метра от отопительных и нагревательных приборов;
- 8.3 Допустимый срок хранения светового прибора в заводской упаковке 1 год;
- 8.4 Световые приборы должны транспортироваться авиатранспортом, железнодорожным транспортом в крытых вагонах, в универсальных контейнерах и автотранспортом с кузовом закрытого типа или тентованным;
- 8.5 Условия транспортирования световых приборов должны соответствовать условиям хранения 4 по ГОСТ 15150-69.

9. ГАРАНТИИ ИЗГОТОВИТЕЛЯ

- 9.1. Гарантийные обязательства и сроки службы компонентов световых приборов указаны в Приложении № 1, которые обеспечиваются при условии не нарушения правил эксплуатации и своевременной замены элементов, вышедших из строя.
- 9.2. Гарантийные сроки исчисляются с даты продажи (раздел № 11) или с даты введения в эксплуатацию (раздел № 12). В случае отсутствия отметок в гарантийном талоне (раздел № 11), гарантийный срок рассчитывается с даты изготовления оборудования. Номер партии и дата изготовления указаны на маркировке внутри аварийного светильника.
- 9.3. Изготовитель гарантирует в течение указанного срока устранение неисправностей, возникших без вины потребителя в течение 30 дней с момента поступления рекламационного оборудования в сервисную службу производителя. Доставка неисправного товара продавцу осуществляется покупателем, при этом оборудование должно быть возвращено в чистом виде, с обязательным наличием паспорта.
- 9.4. Световой прибор является обслуживаемым прибором. При монтаже необходимо предусмотреть возможность свободного доступа к нему, для его обслуживания, ремонта и тестирования. Производитель не несёт ответственности и не компенсирует затраты, связанные со строительными работами и наймом специальной техники и персонала при отсутствии свободного доступа к данному оборудованию для его обслуживания, ремонта и тестирования.
- 9.5. Гарантийные обязательства не распространяются на появление следов коррозии металлических элементов конструкции вызванных повреждением лакокрасочного покрытия, а также на изменения цвета корпусных элементов светового прибора вызванных внешними воздействиями в процессе эксплуатации.
- 9.6. **ВНИМАНИЕ:** Изделие снимается с гарантии в случае:
- 9.6.1. нарушения Регламентов монтажа, эксплуатации и испытаний;
- 9.6.2. при наличии явных признаков недопустимых воздействий на светильник (сколы от удара, вмятины, следы залива водой или наличие пыли внутри корпуса светового прибора и т.п.);
- 9.6.3. Установка и запуск оборудования несертифицированным персоналом,
- Независимо от срока эксплуатации световых приборов изготовитель осуществляет следующее сервисное обслуживание по фиксированным расценкам – источников питания, светодиодных источников света, знаков безопасности и аксессуаров; ремонт световых приборов и замена вышедших из строя деталей.

10. СВИДЕТЕЛЬСТВО О ПРИЕМКЕ.

Аварийный светильник соответствует ТУ 27.90.11 - 002 - 54762960 - 2018 и признан годным к эксплуатации.

Модель		Упаковщик / Штамп ОТК	
Дата производства:		Номер партии:	

11. ГАРАНТИЙНЫЙ ТАЛОН.

№	Параметр	
1.	Модель светильника:	
2.	Продавец:	
3.	Покупатель:	
4.	№ документа (накладной, УПД):	
5.	Дата продажи:	
6.	Место печати Продавца:	

12. ВВОД В ЭКСПЛУАТАЦИЮ.

№	Параметр	
1	ФИО ответственного за пожарную безопасность	
2	Подпись ответственного за пожарную безопасность	
3	Дата:	

Приложение №1 Технические характеристики аварийных светильников централизованного электропитания эвакуационного освещения.

Параметры	BS-NAUTILUS-10-L1-BZ V02 3000K	BS-NAUTILUS-10-L1-BZ V02 4000K	BS-NAUTILUS-10-L1-BZ V02 5000K
Артикул	a26801	a26802	a26803
АВАРИЙНЫЙ РЕЖИМ И ФУНКЦИИ УПРАВЛЕНИЯ			
Режим работы	централизованный	централизованный	централизованный
Время переключения с переменного на постоянный электрический ток, сек.	0,1	0,1	0,1
Тестирование и управление	ON/OFF	ON/OFF	ON/OFF
Источник аварийного питания	Источник питания LED	Источник питания LED	Источник питания LED
Автоматически восстанавливаемая защита от короткого замыкания цепи заряда АКБ ГОСТ ИЕС 61347-2-7-2014	да	да	да
Автоматически восстанавливаемая защита от короткого замыкания цепи питания источника света ГОСТ ИЕС 61347-2-7-2014	да	да	да
Соответствие требованиям по электромагнитной совместимости СТБ ЕН 55015-2006; ГОСТ ИЕС 61547-2013; ГОСТ CISPR.15-2014; ГОСТ 30804.3.2-2013; ГОСТ 30804.3.3-2013.	да	да	да
ЭЛЕКТРИЧЕСКИЕ ПАРАМЕТРЫ			

Диапазон номинального напряжения питания, В	~170÷265 / =165÷280	~170÷265 / =165÷280	~170÷265 / =165÷280
Диапазон номинальной частоты напряжения питания, Гц	47÷63 / 0	47÷63 / 0	47÷63 / 0
Номинальная потребляемая мощность - постоянный режим, Вт	22,7	22,7	22,7
Полная потребляемая мощность, ВА	23,2	23,2	23,2
Номинальный потребляемый ток, А	0,1007	0,1007	0,1007
Коэффициент мощности ≥	0,98	0,98	0,98
Класс защиты от поражения электрическим током	I	I	I
Пусковой ток (Ipeak), А	0	0	0
Длительность пускового тока (Δt), мкс	0	0	0
Количество световых приборов на автоматический выключатель 3А/6А/10А/16А с характеристикой В, шт.	20/40/70/110	20/40/70/110	20/40/70/110
Количество световых приборов на автоматический выключатель 3А/6А/10А/16А с характеристикой С, шт.	40/70/100/130	40/70/100/130	40/70/100/130
Класс энергоэффективности ГОСТ Р 54993-2012	A...A+	A...A+	A...A+
СВЕТОТЕХНИЧЕСКИЕ ХАРАКТЕРИСТИКИ			
Тип источника света	LED	LED	LED
Мощность источника света, Вт	11	11	11
Количество источников света	2	2	2
Номинальный световой поток в нормальном режиме, лм	2580	2715	2715
Номинальный световой поток в аварийном режиме, лм	2580	2715	2715
Световая эффективность, лм/Вт	113,66	122,47	122,47
Тип кривой силы света	Косинусная (Д)	Косинусная (Д)	Косинусная (Д)
Коррелированная цветовая температура, К	3000	4000	5000
Общий индекс цветопередачи (CRI)	80	80	80
ХАРАКТЕРИСТИКИ УСТОЙЧИВОСТИ СВЕТОВОГО ПРИБОРА К ВОЗДЕЙСТВИЯМ ФАКТОРОВ ВНЕШНЕЙ СРЕДЫ			
Климатическое исполнение	УХЛ4*	УХЛ4*	УХЛ4*
Значения рабочей температуры, °С	-40...+40	-40...+40	-40...+40
Условия хранения по ГОСТ 15150-69	2	2	2
Степень защиты от внешних воздействий, IP	65	65	65
Сейсмостойкость по шкале MSK-64	4	4	4
Группа механического исполнения	M4	M4	M4
Тип пожароопасной зоны	П-Па	П-Па	П-Па
Пригоден для монтажа на поверхности из нормально возгораемых материалов.	Да	Да	Нет
Степень воздействия от механических ударов (ГОСТ 55841-2013, Приложение ДА, п. ДА3.2.), ИК	08	08	08
ХАРАКТЕРИСТИКИ КОНСТРУКЦИИ СВЕТОВОГО ПРИБОРА			
Длина светового прибора, мм	674	674	674
Ширина светового прибора, мм	200	200	200
Высота светового прибора, мм	95	95	95
Диаметр светового прибора, мм	Нет	Нет	Нет
Масса нетто светового прибора, кг	4,5	4,5	4,5
Материал корпуса светового прибора	сталь, порошковая эмаль	сталь, порошковая эмаль	сталь, порошковая эмаль
Цвет корпуса светового прибора / № RAL	Серый/9006	Серый/9006	Серый/9006
Тип покрытия	Муар	Муар	Муар
Материал рассеивателя светового прибора	силикатное стекло	силикатное стекло	силикатное стекло
Максимальное сечение кабеля подключения к групповой цепи питания, мм ²	2,50	2,50	2,50
Материал клеммной колодки подключения к групповой цепи питания	поликарбонат	поликарбонат	поликарбонат
Расположение кабельного ввода подключения к групповой цепи питания	Сбоку	Сбоку	Сбоку
Тип кабельного ввода подключения к групповой цепи питания	Резьбовой, стандартный	Резьбовой, стандартный	Резьбовой, стандартный
Материал кабельного ввода подключения к групповой цепи питания	Латунь никелированная	Латунь никелированная	Латунь никелированная
Цвет кабельного ввода подключения к групповой цепи питания	Никель	Никель	Никель
Допустимый внешний диаметр кабеля групповой цепи питания, мм	11-16	11-16	11-16
СРОК СЛУЖБЫ И ГАРАНТИЯ			
Гарантийный срок светового прибора, мес	36	36	36
Срок службы источника питания, ч	50 000	50 000	50 000
Срок службы источника света, ч	50 000	50 000	50 000

Срок службы светового прибора, лет	12	12	12
Срок хранения в упаковке, лет	1	1	1
Возможность замены источника питания	Да	Да	Да
Возможность замены источника света	Да	Да	Да
Тип ремонтпригодности СТО.69159079-03-2019, № типа	4	4	4
КОМПЛЕКТ ПОСТАВКИ			
Световой прибор, шт.	1	1	1
Паспорт, шт.	1	1	1
Упаковка, шт.	1	1	1
Кронштейн, шт.	2	2	2
Винт М6х20 потайной, шт.	4	4	4

Приложение № 2. Схемы подключения, габаритные чертежи.

Рис. №1

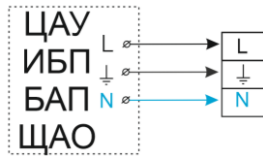
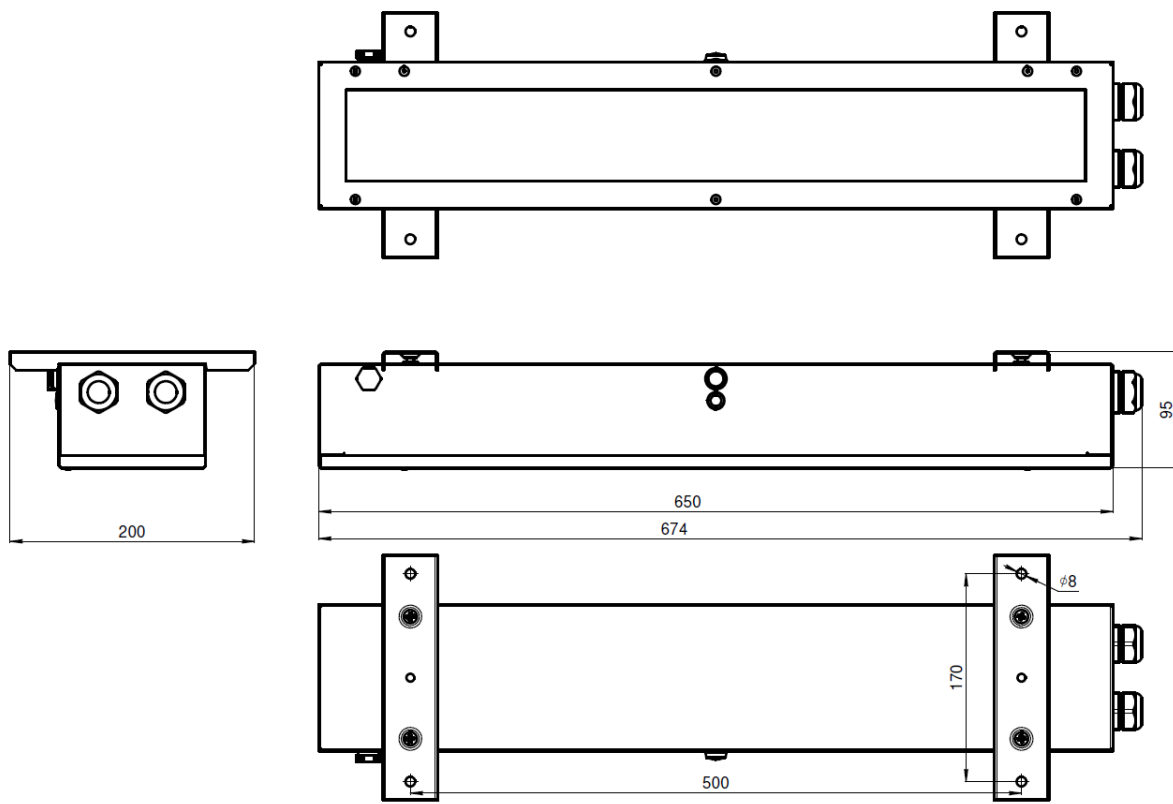


Рис. №2 Габаритный чертёж



Аксессуар для монтажа под углом Кронштейн BS-K-33 NST (a27130)

